

## Installations- und Wartungsanleitung



aroSTOR

VWL BM 200/5

VWL BM 270/5

AT

**Herausgeber/Hersteller**

**Vaillant GmbH**

Berghauser Str. 40 ■ D-42859 Remscheid  
Tel. +492191 18 0 ■ Fax +492191 18 2810  
info@vaillant.de ■ www.vaillant.de

 **Vaillant**

# Inhalt

<b>Inhalt</b>	<b>7</b>	<b>Produkt an den Betreiber übergeben .....</b>	<b>18</b>
<b>1 Sicherheit .....</b>	<b>3</b>	<b>8 Anpassung an die Anlage .....</b>	<b>19</b>
1.1 Handlungsbezogene Warnhinweise .....	3	8.1 Fachhandwerkerebene aufrufen.....	19
1.2 Bestimmungsgemäße Verwendung .....	3	8.2 Energieverbrauch des Geräts optimieren.....	19
1.3 Gefahr durch unzureichende Qualifikation .....	3	8.3 Photovoltaikmodus aktivieren und einstellen.....	19
1.4 Lebensgefahr durch Stromschlag.....	3	8.4 Eingangsdaten ablesen .....	20
1.5 Lebensgefahr durch fehlende Sicherheitseinrichtungen .....	3	8.5 Legionellenschutz einstellen.....	20
1.6 Lebensgefahr durch explosive und entflammbare Stoffe .....	4	8.6 Entlastungsstufe wählen.....	20
1.7 Verbrennungs- oder Verbrühungsgefahr durch heiße Bauteile.....	4	8.7 Mindesttemperatur einstellen .....	20
1.8 Sachschaden durch ungeeignete Montagefläche .....	4	8.8 Ventilatormodus einstellen .....	21
1.9 Verletzungsgefahr durch hohes Produktgewicht .....	4	8.9 Maximale Heizzeit einstellen .....	21
1.10 Risiko eines Sachschadens durch Frost .....	4	8.10 Zählerstand ablesen .....	21
1.11 Risiko eines Sachschadens durch ungeeignetes Werkzeug.....	4	8.11 Bedienelemente sperren .....	21
1.12 Risiko eines Sachschadens durch zu hartes Wasser.....	4	8.12 Heizstab kontrollieren .....	22
1.13 Risiko eines Korrosionsschadens durch ungeeignete Raumluft.....	4	<b>9 Störungsbehebung.....</b>	<b>22</b>
1.14 Vergiftungsgefahr durch unzureichende Luftzufuhr.....	5	9.1 Fehler beheben.....	22
1.15 Gebäudeschaden durch austretendes Wasser .....	5	9.2 Parameter auf Werkseinstellungen zurücksetzen.....	23
1.16 Vorschriften (Richtlinien, Gesetze, Normen) .....	5	9.3 Zurücksetzen des Sicherheitstemperaturbegrenzers .....	23
<b>2 Hinweise zur Dokumentation.....</b>	<b>6</b>	9.4 Netzanschlusskabel austauschen .....	23
2.1 Mitgeltende Unterlagen beachten.....	6	9.5 Reparatur abschließen .....	23
2.2 Unterlagen aufbewahren .....	6	<b>10 Inspektion und Wartung.....</b>	<b>23</b>
2.3 Gültigkeit der Anleitung.....	6	10.1 Wartung und Reparatur vorbereiten .....	23
<b>3 Produktbeschreibung.....</b>	<b>7</b>	10.2 Inspektions- und Wartungsintervalle einhalten .....	23
3.1 Systemschema .....	7	10.3 Produkt entleeren .....	23
3.2 Aufbau des Produkts .....	8	10.4 Ersatzteile beschaffen .....	24
3.3 Betrieb .....	8	<b>11 Außerbetriebnahme.....</b>	<b>24</b>
3.4 Typenbezeichnung und Seriennummer .....	8	11.1 Produkt außer Betrieb nehmen .....	24
3.5 CE-Kennzeichnung.....	8	11.2 Kältemittel entsorgen lassen .....	24
<b>4 Montage.....</b>	<b>8</b>	<b>12 Kundendienst.....</b>	<b>24</b>
4.1 Transport des Produkts zum Aufstellort .....	8	<b>13 Recycling und Entsorgung .....</b>	<b>24</b>
4.2 Produkt tragen .....	9	<b>Anhang .....</b>	<b>25</b>
4.3 Produkt auspacken.....	9	<b>A Jährliche Inspektions- und Wartungsarbeiten – Übersicht.....</b>	<b>25</b>
4.4 Lieferumfang prüfen.....	9	<b>B Fehlermeldungen – Übersicht .....</b>	<b>25</b>
4.5 Produktabmessungen und Anschlussmaße .....	10	<b>C Fachhandwerkerebene – Übersicht .....</b>	<b>27</b>
4.6 Mindestabstände .....	11	<b>D Verbindungsschaltplan Schaltkasten.....</b>	<b>29</b>
4.7 Anforderungen an den Aufstellort.....	11	<b>E Hydraulikschema .....</b>	<b>30</b>
4.8 Schutzabdeckung demontieren/montieren .....	11	<b>F Leistungskurven der Wärmepumpe .....</b>	<b>30</b>
<b>5 Installation.....</b>	<b>11</b>	<b>G Technische Daten .....</b>	<b>31</b>
5.1 Luftzufuhr und -abfuhr installieren .....	12	<b>Stichwortverzeichnis .....</b>	<b>33</b>
5.2 Wasseranschlüsse installieren .....	14		
5.3 Elektroinstallation.....	16		
<b>6 Inbetriebnahme .....</b>	<b>17</b>		
6.1 Warmwasserkreis befüllen .....	17		
6.2 Stromversorgung herstellen .....	18		
6.3 Produkt einschalten .....	18		



## 1 Sicherheit

### 1.1 Handlungsbezogene Warnhinweise

#### Klassifizierung der handlungsbezogenen Warnhinweise

Die handlungsbezogenen Warnhinweise sind wie folgt mit Warnzeichen und Signalwörtern hinsichtlich der Schwere der möglichen Gefahr abgestuft:

#### Warnzeichen und Signalwörter

**Gefahr!**

Unmittelbare Lebensgefahr oder Gefahr schwerer Personenschäden

**Gefahr!**

Lebensgefahr durch Stromschlag

**Warnung!**

Gefahr leichter Personenschäden

**Vorsicht!**

Risiko von Sachschäden oder Schäden für die Umwelt

### 1.2 Bestimmungsgemäße Verwendung

Bei unsachgemäßer oder nicht bestimmungsgemäßer Verwendung können Gefahren für Leib und Leben des Benutzers oder Dritter bzw. Beeinträchtigungen des Produkts und anderer Sachwerte entstehen.

Das Produkt ist für die Warmwasserbereitung bestimmt.

Die bestimmungsgemäße Verwendung beinhaltet:

- das Beachten der beiliegenden Betriebs-, Installations- und Wartungsanleitungen des Produkts sowie aller weiteren Komponenten der Anlage
- die Installation und Montage entsprechend der Produkt- und Systemzulassung
- die Einhaltung aller in den Anleitungen aufgeführten Inspektions- und Wartungsbedingungen.

Die bestimmungsgemäße Verwendung umfasst außerdem die Installation gemäß IP-Code.

Eine andere Verwendung als die in der vorliegenden Anleitung beschriebene oder eine Verwendung, die über die hier beschriebene hinausgeht, gilt als nicht bestimmungsgemäß. Nicht bestimmungsgemäß ist

auch jede unmittelbare kommerzielle und industrielle Verwendung.

#### Achtung!

Jede missbräuchliche Verwendung ist untersagt.

### 1.3 Gefahr durch unzureichende Qualifikation

Folgende Arbeiten dürfen nur Fachhandwerker durchführen, die hinreichend dafür qualifiziert sind:

- Montage
  - Demontage
  - Installation
  - Inbetriebnahme
  - Inspektion und Wartung
  - Reparatur
  - Außerbetriebnahme
- Gehen Sie gemäß dem aktuellen Stand der Technik vor.

### 1.4 Lebensgefahr durch Stromschlag

Wenn Sie spannungsführende Komponenten berühren, dann besteht Lebensgefahr durch Stromschlag.

Bevor Sie am Produkt arbeiten:

- Schalten Sie das Produkt spannungsfrei, indem Sie alle Stromversorgungen allpolig abschalten (elektrische Trennvorrichtung mit mindestens 3 mm Kontaktöffnung, z. B. Sicherung oder Leitungsschutzschalter).
- Sichern Sie gegen Wiedereinschalten.
- Prüfen Sie auf Spannungsfreiheit.

### 1.5 Lebensgefahr durch fehlende Sicherheitseinrichtungen

Die in diesem Dokument enthaltenen Schemata zeigen nicht alle für eine fachgerechte Installation notwendigen Sicherheitseinrichtungen.

- Installieren Sie die notwendigen Sicherheitseinrichtungen in der Anlage.
- Beachten Sie die einschlägigen nationalen und internationalen Gesetze, Normen und Richtlinien.





## 1 Sicherheit

### 1.6 Lebensgefahr durch explosive und entflammbare Stoffe

- ▶ Verwenden Sie das Produkt nicht in Lagerräumen mit explosiven oder entflammbaren Stoffen (z. B. Benzin, Papier, Farben).

### 1.7 Verbrennungs- oder Verbrühungsgefahr durch heiße Bauteile

- ▶ Arbeiten Sie erst dann an den Bauteilen, wenn sie abgekühlt sind.

### 1.8 Sachschaden durch ungeeignete Montagefläche

Die Montagefläche muss eben und für das Betriebsgewicht des Produkts ausreichend tragfähig sein. Unebenheit der Montagefläche kann zu Undichtigkeiten im Produkt führen.

Bei unzureichender Tragfähigkeit kann sich das Produkt lösen und herabfallen.

Undichtigkeiten an den Anschlüssen können hierbei Lebensgefahr bedeuten.

- ▶ Sorgen Sie dafür, dass das Produkt eben auf der Montagefläche aufliegt.
- ▶ Stellen Sie sicher, dass die Montagefläche für das Betriebsgewicht des Produkts ausreichend tragfähig ist.

### 1.9 Verletzungsgefahr durch hohes Produktgewicht

- ▶ Transportieren Sie das Produkt mit mindestens zwei Personen.

### 1.10 Risiko eines Sachschadens durch Frost

- ▶ Installieren Sie das Produkt nicht in frostgefährdeten Räumen.

### 1.11 Risiko eines Sachschadens durch ungeeignetes Werkzeug

- ▶ Verwenden Sie fachgerechtes Werkzeug.

### 1.12 Risiko eines Sachschadens durch zu hartes Wasser

Zu hartes Wasser kann die Funktionstüchtigkeit des Systems beeinträchtigen und in kurzer Zeit zu Schäden führen.

- ▶ Erkundigen Sie sich beim örtlichen Wasserversorger nach dem Härtegrad des Wassers.
- ▶ Richten Sie sich bei der Entscheidung, ob das verwendete Wasser enthärtet werden muss, nach den nationalen Vorschriften, Normen, Richtlinien und Gesetzen.
- ▶ Lesen Sie in den Installations- und Wartungsanleitungen der Produkte, aus denen das System besteht, welche Qualitäten das verwendete Wasser haben muss.

### 1.13 Risiko eines Korrosionsschadens durch ungeeignete Raumluft

Sprays, Lösungsmittel, chlorhaltige Reinigungsmittel, Farben, Klebstoffe, Ammoniakverbindungen, Stäube u. Ä. können zu Korrosion am Produkt und in den Luftführung führen.

- ▶ Sorgen Sie dafür, dass die Luftzufuhr stets frei von Fluor, Chlor, Schwefel, Stäuben usw. ist.
- ▶ Sorgen Sie dafür, dass am Aufstellort keine chemischen Stoffe gelagert werden.
- ▶ Sorgen Sie dafür, dass die Luft nicht über alte Kamine zugeführt wird.
- ▶ Wenn Sie das Produkt in Friseursalons, Lackier- oder Schreinerwerkstätten, Reinigungsbetrieben o. Ä. installieren, dann wählen Sie einen separaten Aufstellraum, in dem eine Luftversorgung technisch frei von chemischen Stoffen gewährleistet ist.
- ▶ Wenn die Luft des Raums, in dem das Produkt aufgestellt wird, aggressive Dämpfe oder Staub enthält, dann stellen Sie sicher, dass das Produkt abgedichtet und geschützt ist.





### 1.14 Vergiftungsgefahr durch unzureichende Luftzufuhr

**Bedingung:** Raumluftabhängiger Betrieb

- ▶ Sorgen Sie für eine dauerhaft ungehinderte und ausreichende Luftzufuhr zum Aufstellraum des Produkts gemäß den maßgeblichen Belüftungsanforderungen.

### 1.15 Gebäudeschaden durch austretendes Wasser

Austretendes Wasser kann zu Schäden der Bausubstanz führen.

- ▶ Installieren Sie die Hydraulikleitungen spannungsfrei.
- ▶ Verwenden Sie Dichtungen.

### 1.16 Vorschriften (Richtlinien, Gesetze, Normen)

- ▶ Beachten Sie die nationalen Vorschriften, Normen, Richtlinien, Verordnungen und Gesetze.



## 2 Hinweise zur Dokumentation

### 2 Hinweise zur Dokumentation

#### 2.1 Mitgeltende Unterlagen beachten

- ▶ Beachten Sie unbedingt alle Betriebs- und Installationsanleitungen, die Komponenten der Anlage beiliegen.

#### 2.2 Unterlagen aufbewahren

- ▶ Geben Sie diese Anleitung sowie alle mitgeltenden Unterlagen an den Anlagenbetreiber weiter.

#### 2.3 Gültigkeit der Anleitung

**Gültigkeit:** aroSTOR VWL BM 200/5

ODER aroSTOR VWL BM 270/5

Diese Anleitung gilt ausschließlich für:

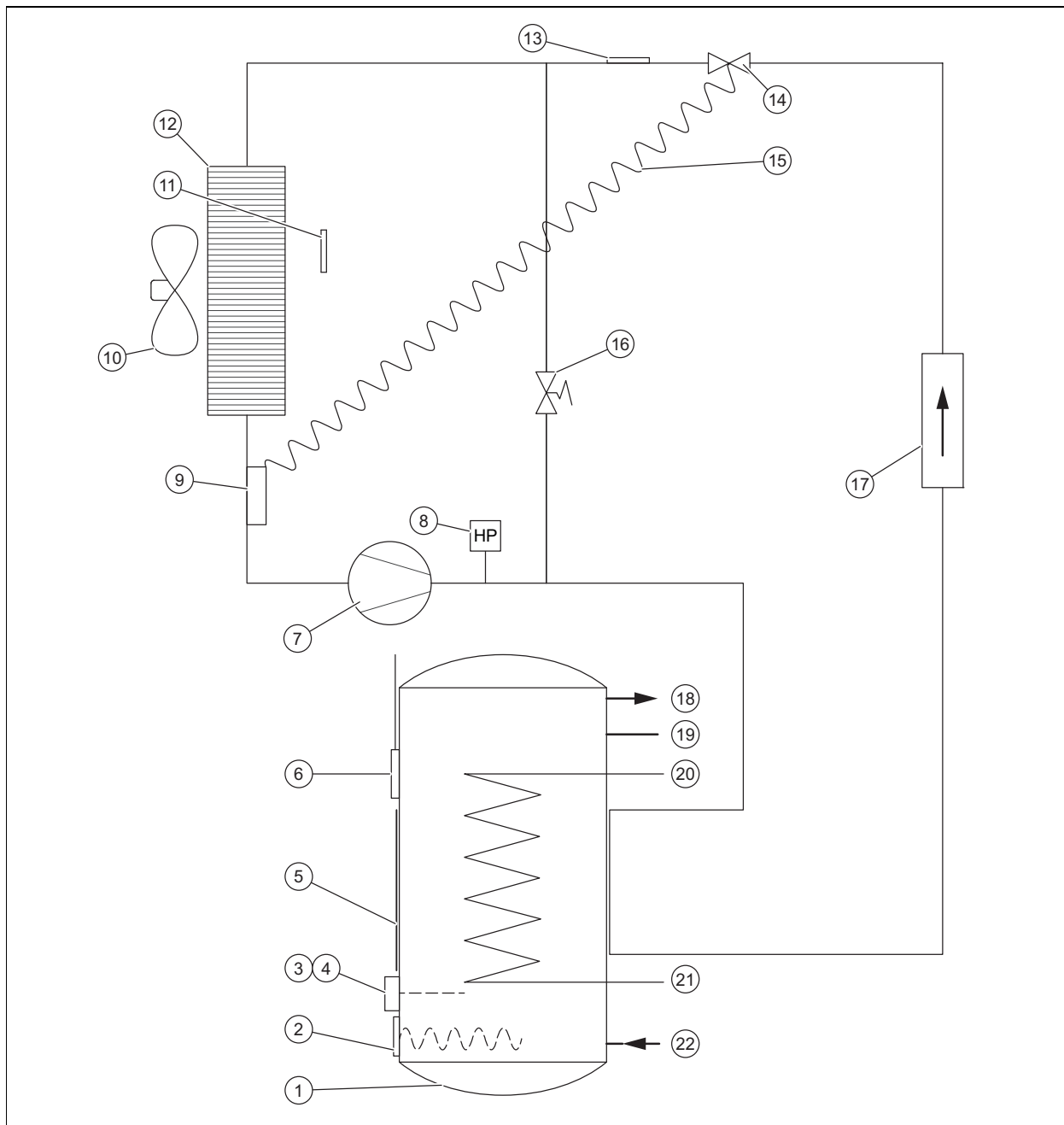
#### Gerät - Artikelnummer

aroSTOR VWL BM 200/5	0010026818
aroSTOR VWL BM 270/5	0010026819

### 3 Produktbeschreibung

#### 3.1 Systemschema

Gültigkeit: aroSTOR VWL BM 200/5, aroSTOR VWL BM 270/5

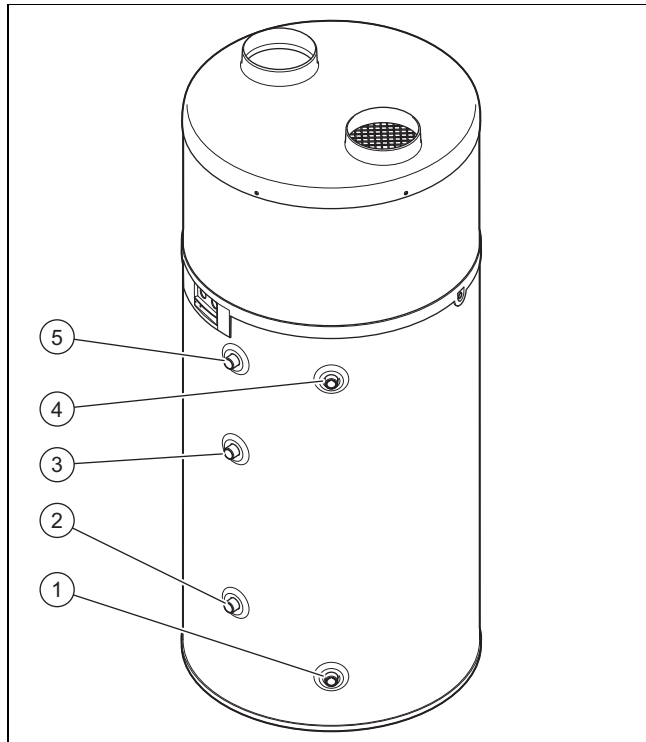


1	Warmwasserspeicher	12	Verdampfer
2	Heizwendel	13	Entfrostsensoren
3	Temperaturbegrenzer Heizstab	14	Thermostatisches Expansionsventil
4	Sicherheitstemperaturbegrenzer Heizstab	15	Kapillare des thermostatischen Expansionsventils
5	Externer Verflüssiger	16	Entfrostsventil
6	Temperaturfühler Warmwasserspeicher	17	Entwässerungsfilter
7	Kompressor	18	Warmwasservorlauf
8	Druckschalter	19	Warmwasserzirkulation
9	Fühlerkopf thermostatisches Expansionsventils	20	Wassereinlauf Zusatzheizung
10	Ventilator	21	Wasserauslauf Zusatzheizung
11	Temperaturfühler Lufteintritt	22	Kaltwassereinlauf

## 4 Montage

### 3.2 Aufbau des Produkts

Gültigkeit: aroSTOR VWL BM 200/5, aroSTOR VWL BM 270/5



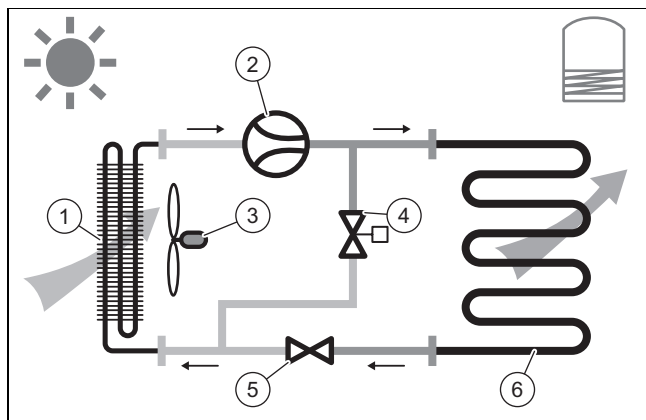
- |  |                               |
|--|-------------------------------|
| 1 Kaltwasseranschluss                    | 4 Anschluss Warmwasservorlauf |
| 2 Anschluss Wasserauslauf Zusatzheizung  | 5 Anschluss Zirkulationskreis |
| 3 Anschluss Wassereinfluss Zusatzheizung |                               |

### 3.3 Betrieb

Das Gerät enthält folgenden Kreislauf:

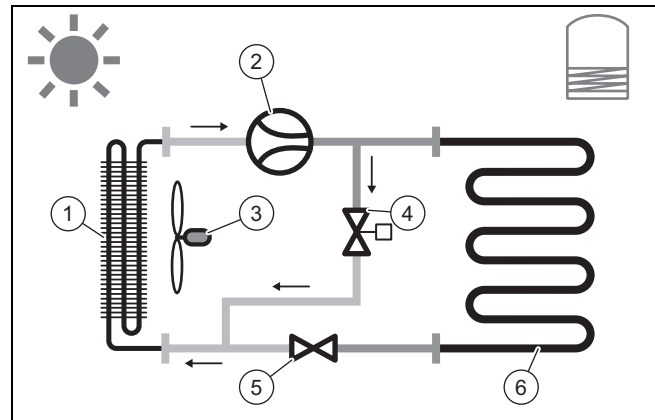
- Der Kältemittelkreis gibt durch Verdampfung, Kompression, Kondensation und Expansion Wärme an den Warmwasserspeicher ab

#### 3.3.1 Heizbetrieb



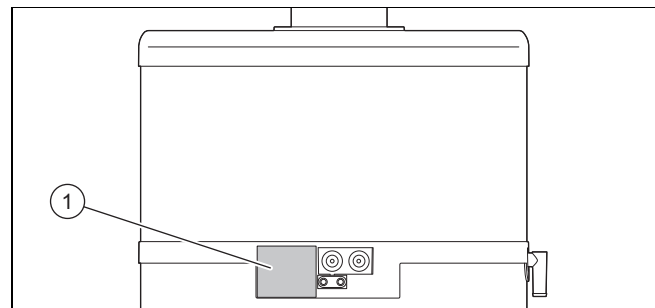
- |              |                                     |
|--------------|-------------------------------------|
| 1 Verdampfer | 4 Entfrostsventil                   |
| 2 Kompressor | 5 Thermostatisches Expansionsventil |
| 3 Gebläse    | 6 Verflüssiger                      |

#### 3.3.2 Entfrostmodus



- |              |                                     |
|--------------|-------------------------------------|
| 1 Verdampfer | 4 Entfrostsventil                   |
| 2 Kompressor | 5 Thermostatisches Expansionsventil |
| 3 Gebläse    | 6 Verflüssiger                      |

### 3.4 Typenbezeichnung und Seriennummer



Die Typenbezeichnung und die Seriennummer befinden sich auf dem Typenschild (1).

### 3.5 CE-Kennzeichnung



Mit der CE-Kennzeichnung wird dokumentiert, dass die Produkte gemäß dem Typenschild die grundlegenden Anforderungen der einschlägigen Richtlinien erfüllen.

Die Konformitätserklärung kann beim Hersteller eingesehen werden.

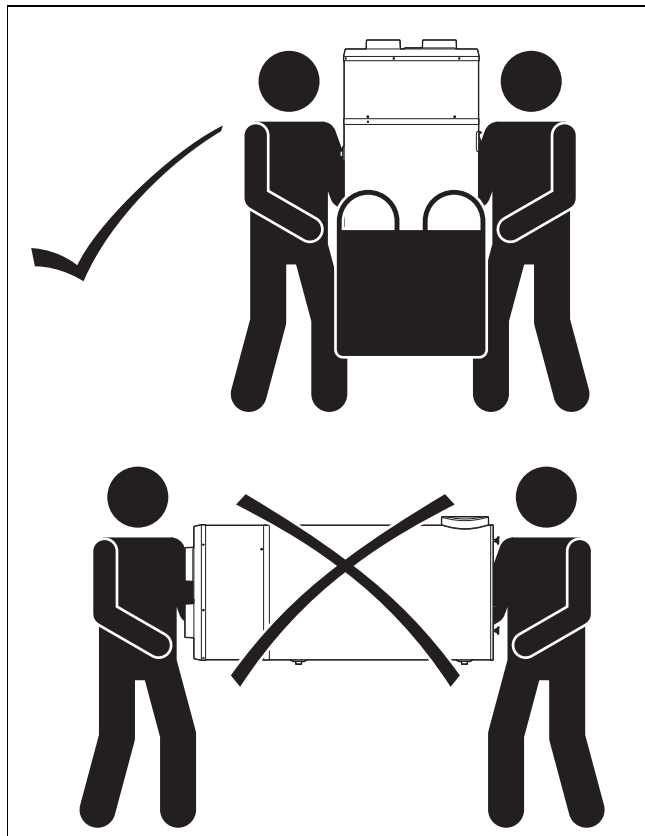
## 4 Montage

### 4.1 Transport des Produkts zum Aufstellort

Der Transport des Produkts muss stets in vertikaler Stellung erfolgen.



## 4.2 Produkt tragen



**Vorsicht!**  
**Risiko von Sachschäden durch unsachgemäße Handhabung!**

Die obere Abdeckhaube des Produkts ist nicht für Belastungen ausgelegt und darf nicht zur Beförderung genutzt werden.

- ▶ Heben Sie das Produkt zum Transport nicht an der oberen Abdeckhaube an.



**Warnung!**  
**Verletzungsgefahr durch großes Gewicht beim Heben!**

Zu großes Gewicht beim Heben kann zu Verletzungen z. B. an der Wirbelsäule führen.

- ▶ Heben Sie das Produkt mit einer zweiten Person an, um es zu transportieren.
- ▶ Beachten Sie das Gewicht des Produkts in den Technischen Daten.
- ▶ Beachten Sie die gültigen Richtlinien und Vorschriften, wenn Sie schwere Lasten transportieren.

1. Transportieren Sie das Produkt mit einem Gabelstapler oder Hubwagen zum Aufstellort.
2. Transportieren Sie das Produkt nur aufrecht stehend.
3. Tragen Sie das Produkt in dem mitgeliefertem Transportsack an den endgültigen Aufstellort.



**Hinweis**

Der Transportsack muss von Kindern ferngehalten werden, um eine Erstickungsgefahr zu vermeiden.

4. Wenn Sie das Produkt mit einer Sackkarre transportieren, dann sichern Sie es mit einem Gurt.
5. Schützen Sie die Seiten des Produkts, die mit der Sackkarre in Berührung kommen, um Kratzer und Beschädigungen zu vermeiden.
6. Wenn Sie das Produkt auf der Palette aber ohne Verpackung auf dem Boden ablegen müssen, dann verwenden Sie Unterlegkeile damit das Produkt nicht beschädigt wird.

## 4.3 Produkt auspacken

1. Entfernen Sie die Verpackungsfolie, ohne das Produkt dabei zu beschädigen.
2. Entsorgen Sie die Verpackungsfolie.
3. Entfernen Sie den Pappdeckel.
4. Entfernen Sie die Eckwinkel und ziehen Sie die Nägel und Klammern dabei heraus.
5. Entfernen Sie die Schutzfolie.
6. Entnehmen Sie den Zubehörbeutel aus dem Transportsack.
7. Entfernen Sie die Befestigungsschraube von der Palettenunterseite aus, ohne dabei das Produkt anzukippen.
8. Achten Sie darauf, dass sich keine Person auf dem Produkt abstützt oder dagegen stößt.

## 4.4 Lieferumfang prüfen

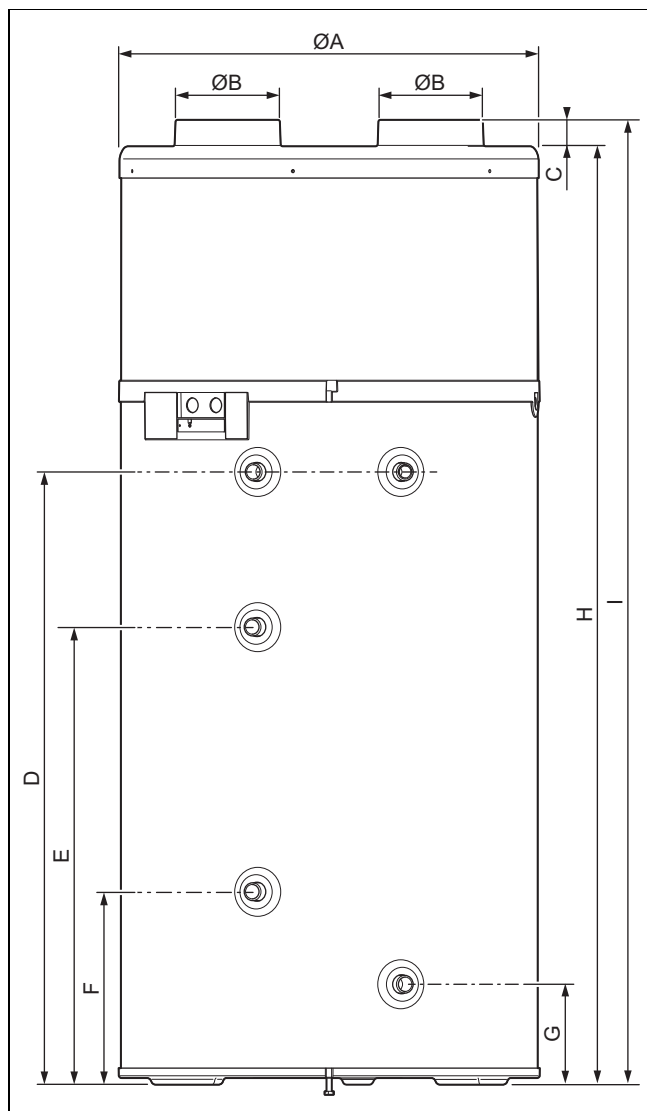
- ▶ Prüfen Sie den Lieferumfang auf Vollständigkeit.

Anzahl	Bezeichnung
1	Wärmepumpen-Warmwasserspeicher
1	Stopfen
1	Beipack Dokumentation

## 4 Montage

### 4.5 Produktabmessungen und Anschlussmaße

Gültigkeit: aroSTOR VWL BM 200/5, aroSTOR VWL BM 270/5

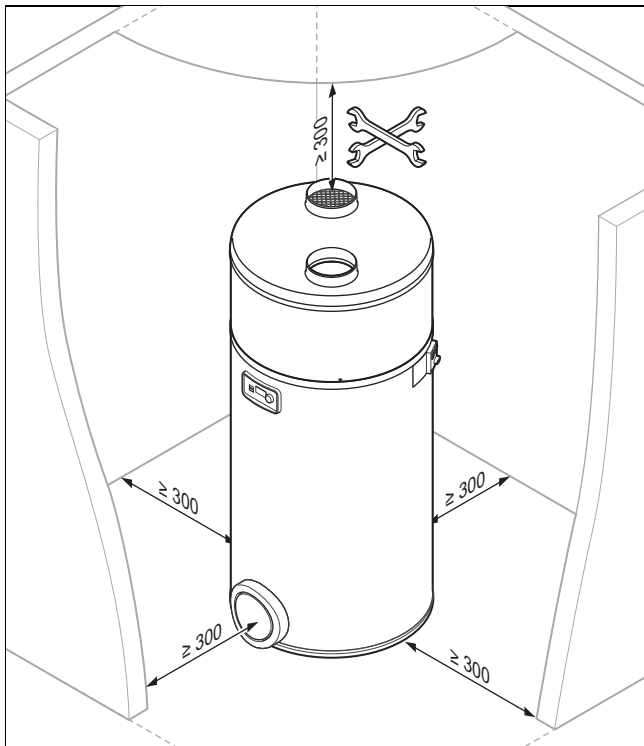


Geräteabmessungen und Anschlussmaße bei 200 und 270 l (→ Seite 10)

#### Geräteabmessungen und Anschlussmaße bei 200 und 270 l

	aroSTOR VWL BM 200/5	aroSTOR VWL BM 270/5
A	634 mm	634 mm
B	158 mm	158 mm
C	40 mm	40 mm
D	926 mm	1.254 mm
E	692 mm	688 mm
F	292 mm	288 mm
G	152 mm	152 mm
H	1.418 mm	1.743 mm
I	1.458 mm	1.783 mm

## 4.6 Mindestabstände



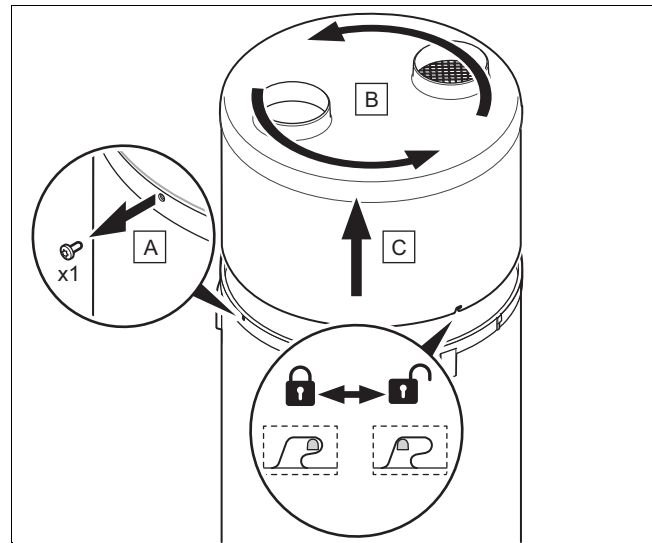
1. Beachten Sie die oben angegebenen Mindestabstände, um einen ausreichenden Luftstrom und die Wartungsarbeiten zu gewährleisten.
2. Sorgen Sie dafür, dass eine zweckmäßige Leitungsführung erfolgen kann.

## 4.7 Anforderungen an den Aufstellort

- ▶ Wählen Sie einen trockenen Raum, der durchgängig frostsicher ist, die maximale Aufstellhöhe nicht überschreitet und die zulässige Umgebungstemperatur nicht unter- oder überschreitet.
- ▶ Wenn das Produkt raumluftunabhängig betrieben wird, dann muss eine Entfernung von mindestens 500 m zu einem Küstenstreifen eingehalten werden.
- ▶ Stellen Sie das Produkt nicht in der Nähe eines anderen Geräts auf, das ersteres beschädigen könnte (z. B. neben einem Gerät, das Dampf und Fette freisetzt), oder in einem Raum mit hoher Staubbelastung oder korrosionsfördernden Umgebung.
- ▶ Achten Sie darauf, dass die erforderlichen Mindestabstände eingehalten werden können.
- ▶ Berücksichtigen Sie bei der Auswahl des Aufstellorts, dass die Wärmepumpe im Betrieb Schwingungen auf den Boden oder auf in der Nähe liegende Wände übertragen kann.
- ▶ Stellen Sie das Produkt aus Gründen des Geräuschkomforts nicht in der Nähe von Schlafräumen auf.

## 4.8 Schutzabdeckung demontieren/montieren

### 4.8.1 Abdeckhaube demontieren



1. Drehen Sie die Schraube (A) am Ring des Produkts mit einem Torx-Schraubendreher um einige Millimeter heraus.
2. Drehen Sie die Einheit aus Abdeckhaube (B) und Ring gegen den Uhrzeigersinn, um die Bajonettverschlussnasen zu lösen.
3. Heben Sie die Einheit aus oberer Abdeckhaube (C) und Ring an und nehmen Sie sie ab.

### 4.8.2 Abdeckhaube montieren

1. Montieren Sie die Einheit aus oberer Abdeckhaube (C) und Ring.
2. Drehen Sie die Einheit aus Abdeckhaube (B) und Ring einige Millimeter im Uhrzeigersinn, um die Bajonettverschlussnasen einrasten zu lassen.
3. Achten Sie darauf, dass das Dämmmaterial nicht beschädigt wird.
4. Vergewissern Sie sich, dass der Ring ordnungsgemäß auf dem Warmwasserspeicher positioniert ist und die Bajonettverschlussnasen nicht verbogen sind.
5. Befestigen Sie den Ring, indem Sie die Schraube (A) festziehen.

## 5 Installation



### Vorsicht!

### Risiko eines Sachschadens durch Wärmeübertragung beim Lötén!

- ▶ Führen Sie keine Schweißarbeiten im Bereich der Anschlussstücke des Produkts durch.
- ▶ Dämmen Sie vor Schweißarbeiten die wasserführenden Rohre am Auslauf des Produkts und an der Anlage.

## 5 Installation



### Gefahr!

**Verbrühungsgefahr und/oder Beschädigungsgefahr durch unsachgemäße Installation und dadurch austretendes Wasser!**

Mechanische Spannungen in den Anschlussrohren können zu Undichtigkeiten führen.

- ▶ Achten Sie auf eine Montage der Anschlussrohre ohne mechanische Spannungen.



### Vorsicht!

**Beschädigungsgefahr durch Rückstände in den Rohrleitungen!**

Rückstände wie Schweißperlen, Zunder, Hanf, Kitt, Rost, groben Schmutz u. Ä. aus Rohrleitungen können sich im Produkt ablagern und zu Störungen führen.

- ▶ Spülen Sie die Rohrleitungen vor dem Anschluss an das Produkt sorgfältig durch, um mögliche Rückstände zu entfernen!

### 5.1 Luftzufuhr und -abfuhr installieren

#### 5.1.1 Luftkanalsysteme wählen

Gültigkeit: Vaillant



### Vorsicht!

**Risiko von Sachschäden durch unsachgemäße Installation!**

- ▶ Schließen Sie das Produkt nicht an Dunstabzugshauben an.

1. Verwenden Sie nur handelsübliche, isolierte Luftkanäle, mit einer geeigneten Wärmeisolierung, um Energieverlust und Kondenswasserbildung an den Luftkanälen zu vermeiden.

Maximale Länge der Luftrohre L1 + L2 (L1 = Luftsaugrohr; L2 = Luftabfuhrrohr)	
Standardwert	L1 + L2
<b>Bedingung:</b> biegsame Rohre	10 m <b>Hinweis</b> Zusätzlich zur Gesamtlänge können 2 90°-Bögen ergänzt werden.
<b>Bedingung:</b> Feste Rohre	20 m <b>Hinweis</b> Zusätzlich zur Gesamtlänge können 2 90°-Bögen ergänzt werden.

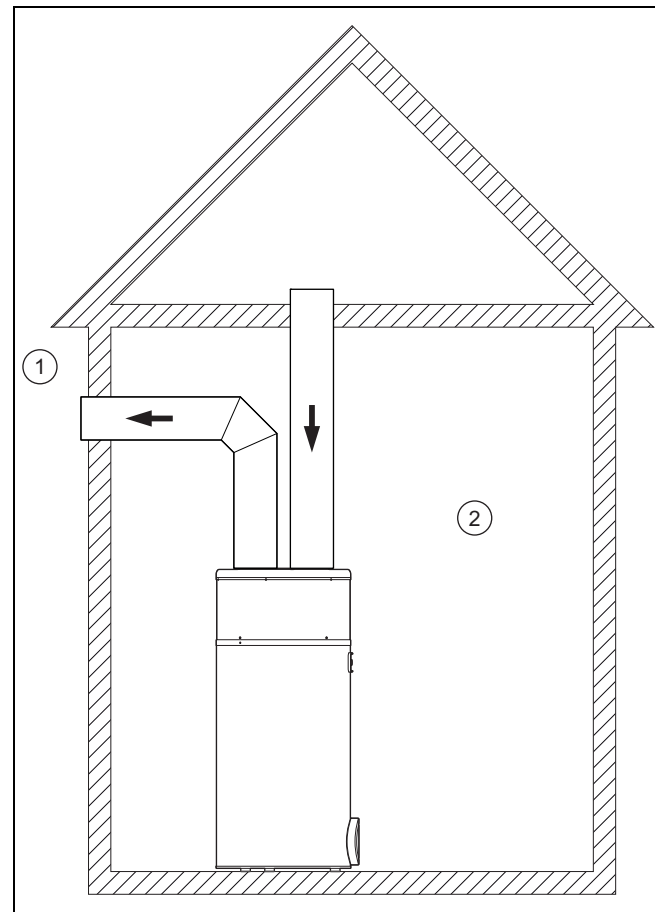


### Hinweis

Bei einer Anlage mit festen Rohren erzeugen Bögen, Aufsätze und Gitter zusätzliche Druckverluste im Luftkanalsystem, die pro Element bis zu 5 Metern gerader Rohrlänge entsprechen können. Vergewissern Sie sich, dass durch die verwendeten Elemente dementsprechend die maximal zulässigen Längen nicht überschritten werden.

2. Installieren Sie an den Öffnungen der Luftkanäle unbedingt Schutzvorrichtungen, die ein Eindringen von Wasser oder Fremdkörpern in die Rohrleitungen verhindern (Schutzgitter für senkrechte Wände, Dachendstücke).
3. Schützen Sie das Produkt unbedingt bei Eingriffen, um das Eindringen von Wasser oder Fremdstoffen zu vermeiden, da diese Schäden in den Rohren oder anderen Komponenten verursachen können.
4. Verwenden Sie eine Umwälzpumpe mit einem Durchsatz zwischen 0,5 und 4 l/min.

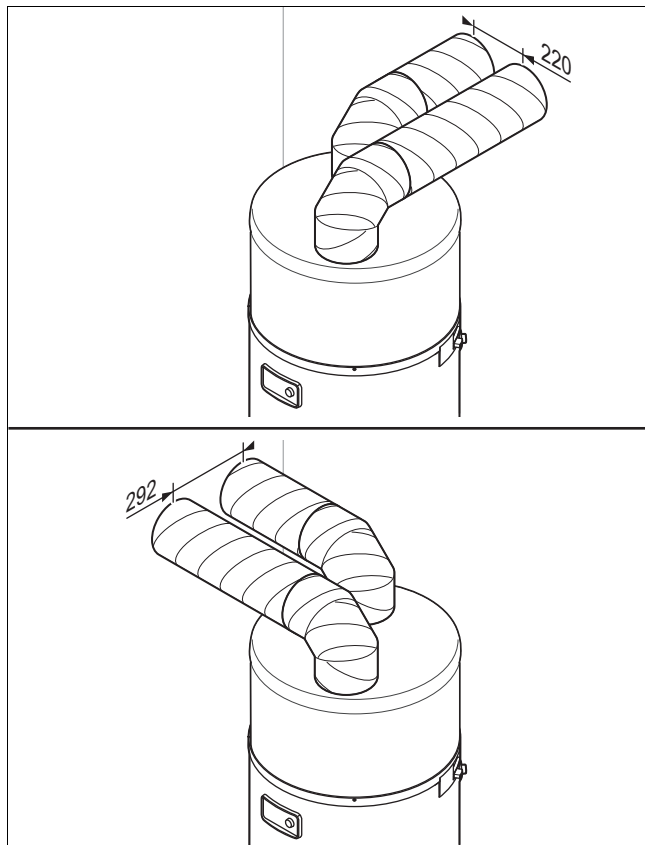
#### 5.1.2 Vollrohrsystem installieren



1 Außenbereich                      2 Innenbereich (beheizt oder nicht beheizt)

Luftein- und -auslass liegen im Außenbereich.

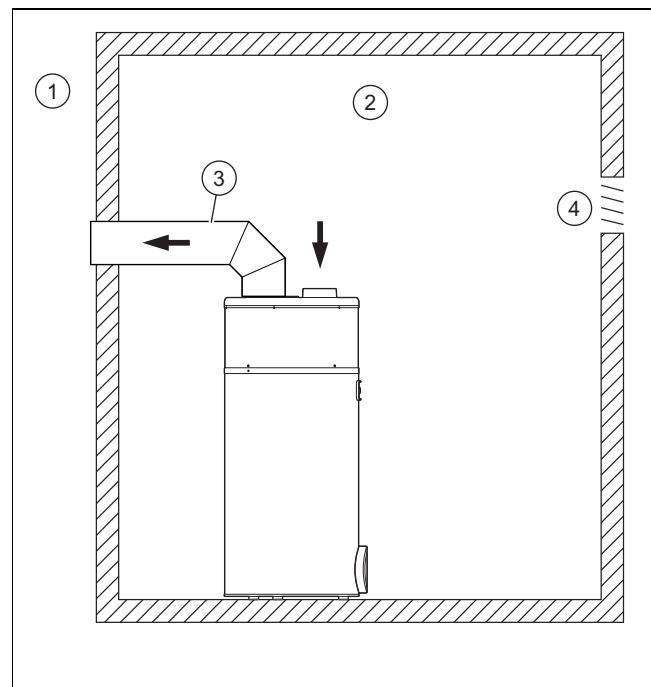
## 5.1.3 Teilrohrsystem installieren



Diese Installationsart eignet sich insbesondere für Räume mit geringen Abmessungen (Vorratskammer, Abstellraum usw.).

Wenden Sie vorzugsweise diese Konfiguration an, da kein Teil abgekühlt und die Raumlüftung nicht beeinträchtigt wird.

- ▶ Halten Sie einen Abstand zwischen den Enden der Luftrohre, um Falschlufansaugung durch Rezirkulation zu vermeiden.
  - Abstand:  $\geq 220$  mm



- |   |   |   |  |
|---|---|---|--|
| 1 | Außenbereich                              | 3 | Wärmegeädätmtes Rohr (Durchmesser $\geq 160$ mm) |
| 2 | Innenbereich (beheizt oder nicht beheizt) | 4 | Lüftung  |

Die warme Luft wird im Raum entnommen, die kalte Luft wird nach außen abgegeben.

Bei dieser Installationsart wird der Raum als Energiekollektor genutzt. Der Raum wird durch die Außenluft gekühlt, die über die Lüftungen einströmt.

- Raumvolumen Aufstellort:  $\geq 20$  m<sup>3</sup>



### Vorsicht!

#### Risiko eines Sachschadens durch Kondensationsbildung an der Außenseite des Rohrs!

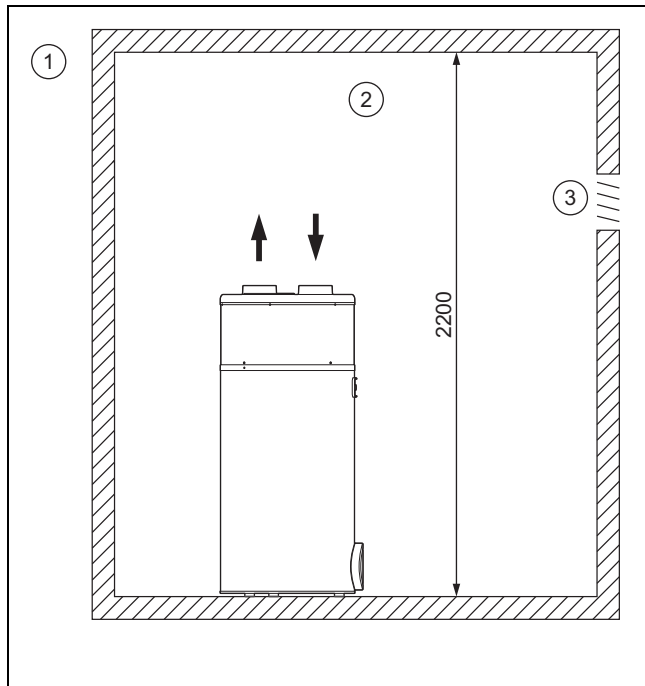
Der Temperaturunterschied zwischen der im Rohr strömenden Luft und der Luft im Aufstellraum kann zu Kondensationsbildung an der äußeren Oberfläche des Rohrs führen.

- ▶ Verwenden Sie Lüftungsrohre mit einer geeigneten Wärmedämmung.

- ▶ Vermeiden Sie einen Unterdruck im Aufstellraum, damit die Luft aus umliegenden beheizten Räumen nicht angesaugt wird.
- ▶ Prüfen Sie, ob die bestehenden Lüftungen die entzogene Luftmenge kompensieren können.
  - Luftmenge:  $\geq 400$  m<sup>3</sup>/h
- ▶ Addieren Sie zur entzogenen Luftmenge den Durchsatz, der für die normale Lüftung des Aufstellraums erforderlich ist.
- ▶ Passen Sie ggf. die Lüftungen an.

## 5 Installation

### 5.1.4 Ohne Rohrleitungssystem installieren



- 1 Außenbereich                      3 Lüftung  
2 Innenbereich (beheizt  
oder nicht beheizt)

Die Luft wird im selben Raum entnommen und abgeführt.

Bei dieser Installationsart wird der Raum als Energiekollektor genutzt. Der Raum wird durch die kalte und trockene Luft gekühlt, die vom Produkt abgegeben wird.



#### **Vorsicht!** **Risiko eines Sachschadens durch Frost im Haus**

Auch bei Außentemperaturen über 0 °C besteht Frostgefahr im Aufstellraum.

- ▶ Verwenden Sie eine geeignete Wärmedämmung, um Rohrleitungen und sonstige kälteempfindliche Elemente im Aufstellraum zu schützen.

Um die Rückführung der vom Produkt abgegebenen kalten Luft zu vermeiden, halten Sie den Mindestabstand zwischen der Oberseite des Produkts und der Decke ein.

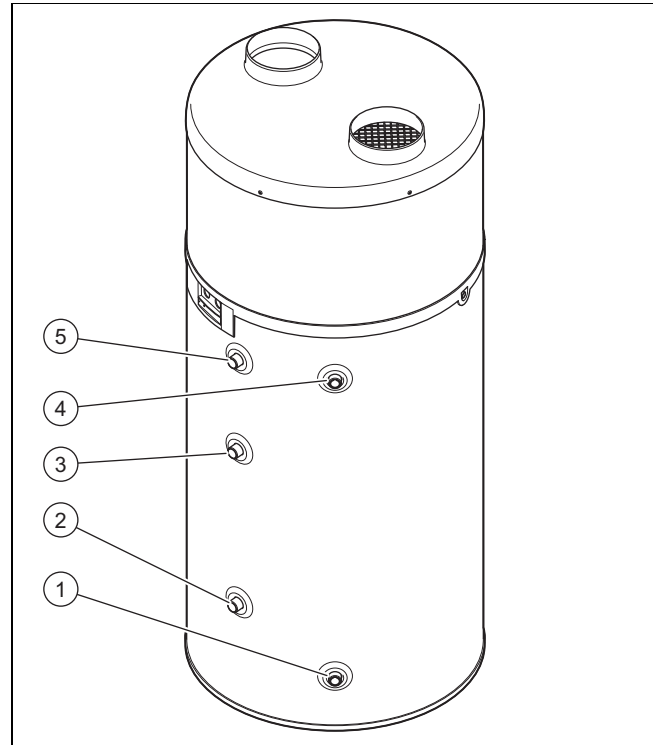
- Grundfläche des Aufstellraums: 20 m<sup>2</sup>
- Mindestraumhöhe: ≥ 2,20 m

### 5.2 Wasseranschlüsse installieren

#### 5.2.1 Hydraulikinstallation

- ▶ Verwenden Sie Flachdichtungen.
  - Drehmoment: ≤ 20 Nm

#### 5.2.2 Warmwasserspeicher anschließen



1. Verwenden Sie für den Anschluss der wasserführenden Leitungen nur dielektrische Anschlüsse (bauseits zu stellen), um die galvanische Trennung sicherzustellen.



#### **Hinweis**

Die Länge der Leitungen muss so gering wie möglich sein. Die Leitungen müssen über eine vorschriftsmäßige Wärmedämmung verfügen, um Wärmeverluste und Kondensation zu vermeiden.

2. Schließen Sie den Kaltwasserleitung an (1).
3. Schließen Sie den Warmwasservorlauf an (4) an.
4. Führen Sie eine Dichtheitskontrolle alle Anschlüsse durch.

#### 5.2.3 Warmwasserzirkulationsleitung anschließen

**Gültigkeit:** aroSTOR VWL BM 200/5  
ODER aroSTOR VWL BM 270/5

1. Um die Wärmeverluste einzuschränken, versehen Sie die Hydraulikanschlüsse, die Stopfen am Speicherauslauf und alle sichtbaren Leitungen mit einer Wärmedämmung.
2. Verwenden Sie eine Umwälzpumpe mit einer Fördermenge zwischen 0,5 und 4 l/min.
3. Programmieren Sie die Umwälzpumpe und wählen Sie dazu sehr kurze Zeitfenster.

## 5.2.4 Sicherheitsgruppe installieren

**Gültigkeit:** Österreich

1. Installieren Sie in die Kaltwasserleitung eine zugelassene Sicherheitsgruppe (nicht im Lieferumfang enthalten), damit der zulässige Betriebsdruck nicht überschritten wird.
  - Sicherheitsgruppe: 0,6 MPa (6,0 bar)
2. Installieren Sie die Sicherheitsgruppe so nah wie möglich an dem Kaltwassereingang des Produkts.
3. Stellen Sie sicher, dass der Kaltwassereingang nicht durch ein Zubehörteil (Schieber, Druckminderer, etc.) behindert wird.
4. Stellen Sie sicher, dass die Entleerungseinrichtung der Sicherheitsgruppe nicht verstopft ist.



### Hinweis

Die Entleerungseinrichtung der Sicherheitsgruppe muss den Vorgaben der allgemein gültigen Vorschriften entsprechen.

5. Platzieren Sie den Schlauch des Sicherheitsventils an einer frostgeschützten Stelle. Verlegen Sie den Schlauch mit Gefälle und so, dass er frei in einen Trichter mündet (20 mm Abstand). Der Ablauf muss sichtbar sein.
6. Wenn der Kaltwasser-Versorgungsdruck höher als 0,5 MPa (5,0 bar) ist, dann müssen Sie einen Druckminderer vor der Sicherheitsgruppe im Kaltwassereingang installieren.
  - Empfohlener Druck: 0,4 ... 0,5 MPa (4,0 ... 5,0 bar)
7. Installieren Sie ein Absperrhahn vor der Sicherheitsgruppe.

## 5.2.5 Rostbildung und Verkalkung vermeiden

**Gültigkeit:** Österreich

1. Verwenden Sie für den Warmwasserkreis nur folgende Materialien, die trinkwassergeeignet sind.
  - Kupfer
  - Edelstahl
  - Messing
  - Polyethylen
2. Schließen Sie die wasserführenden Leitungen mit dielektrischen Anschlüssen (bauseits zu stellen) an, um galvanischer Brücken zu vermeiden.
3. Beachten Sie die geltenden Normen, insbesondere in Bezug auf Hygienevorschriften und Drucksicherheit.
4. Installieren Sie geeignete Thermostat-Mischbatterien und wählen Sie die Warmwassertemperatur so, dass niemand gefährdet wird, um Verbrühungsgefahr durch zu heißes Warmwasser zu vermeiden.
5. Wenn die Wasserhärte des Wasser über dem zulässigen Maximum liegt, dann müssen Sie das Wasser mit einem Enthärter nach den allgemein gültigen Vorschriften aufbereiten.

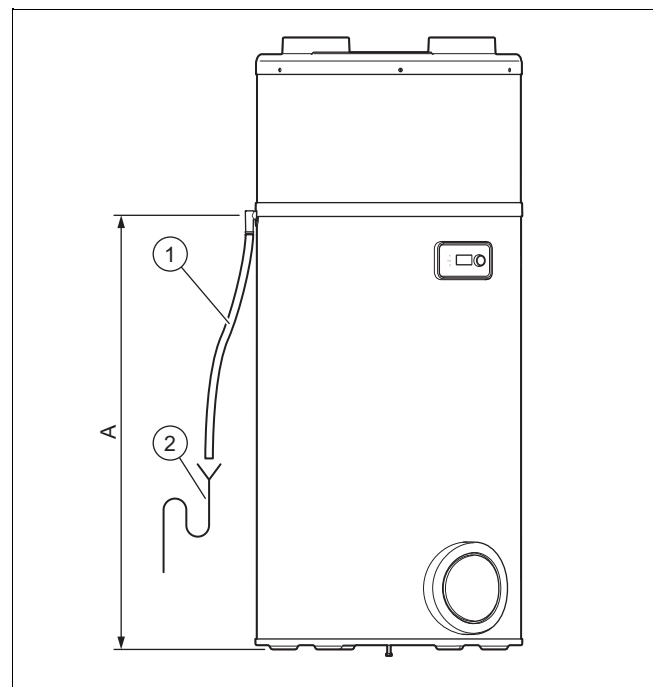
- max. Wasserhärte:  $\geq 1,96 \text{ mol/m}^3$
6. Stellen Sie sicher, dass das Wasser in den folgenden Punkten mit den allgemein gültigen Vorschriften übereinstimmt.
    - Chloridgehalt
    - spezifischer elektrischer Widerstand (zwischen 2200 und 4500 Ohm/cm)
    - Wasserhärte: 1,25 ... 3,03 mol/m<sup>3</sup>



### Hinweis

Wenn diese Punkte nicht beachtet wurden oder wenn die Wasserqualität eine korrekte Behandlung im Rahmen der gesetzlichen Vorschriften nicht zuließ, dann übernimmt der Hersteller im Schadensfall keine Garantie.

## 5.2.6 Kondensatablaufleitung bei 200 und 270 l anschließen



1. Verbinden Sie die Kondensatablaufleitung (1) mit einem vorinstallierten Abflusssiphon (2).

Speichervolumen	Abmessungen (A)
aroSTOR VWL BM 200/5	1047 mm
aroSTOR VWL BM 270/5	1367 mm

2. Verlegen Sie die Kondensatablaufleitung mit Gefälle und ohne Knickstellen.
3. Füllen Sie den Abflusssiphon mit Wasser.
4. Lassen Sie einen geringen Abstand zwischen Ende der Kondensatablaufleitung und dem Abflusssiphon frei.
5. Stellen Sie sicher, dass die Kondensatablaufleitung nicht luftdicht mit dem Abflusssiphon verbunden ist.
6. Prüfen Sie, ob das Kondensat einwandfrei ablaufen kann.



## 5 Installation

### 5.3 Elektroinstallation

Nur qualifizierte Elektrofachkräfte dürfen die Elektroinstallation durchführen.



#### **Gefahr!** **Lebensgefahr durch Stromschlag!**

An den Netzanschlussklemmen L und N liegt auch bei ausgeschaltetem Produkt Dauerspannung an.

- ▶ Schalten Sie die Stromzufuhr ab.
- ▶ Sichern Sie die Stromzufuhr gegen Wiedereinschalten.



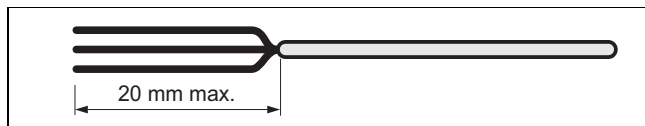
#### **Gefahr!** **Lebensgefahr durch Stromschlag!**

Die Kondensatoren sind auch Stunden nachdem die Stromzufuhr getrennt wurde noch geladen.

- ▶ Warten Sie so lange, bis sich die Kondensatoren entladen haben.

Das Stromzufuhr des Produkts darf nicht durch eine Zeitschaltuhr unterbrochen werden.

#### 5.3.1 Verdrahtung vornehmen



1. Führen Sie die Klein- und Niederspannungskabel durch unterschiedliche Kabeldurchführungen auf der Rückseite des Produkts.
2. Stellen Sie sicher, dass die Isolation der inneren Adern während des Entmantelns der äusseren Hülle nicht beschädigt wird.
3. Entfernen Sie die Isolierung der Kabel max. 20 mm.



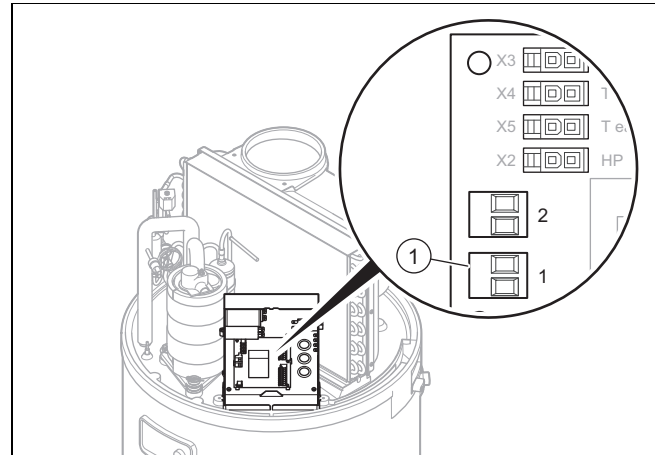
#### **Hinweis**

Wenn Kabel bereits weiter als 20 mm entmantelt sind, dann müssen Sie sie mit Kabelbindern fixieren.

4. Versehen Sie die abisolierten Enden der Adern mit Aderendhülsen, um eine sichere Verbindung frei von losen Einzeldrähten sicherzustellen und damit Kurzschlüsse zu vermeiden.

#### 5.3.2 Kabel für Niedertarif- oder Hochtarif-Entlastung anschließen

1. Um die Betriebszeiten des Produkts zu den Hochtarifzeiten des Stromvertrags (sofern vorgesehen) möglichst gering zu halten, schließen Sie den Steuerkontakt des Stromzählers an.



2. Demontieren Sie die Schutzabdeckung. (→ Seite 11)
3. Entfernen Sie die schwarze Schutzabdeckung der Leiterplatte.
4. Entfernen Sie die rote Brücke an der Anschlussklemme (1) des Energieversorgungsunternehmens (EVU-Kontakt).
5. Führen Sie das Kabel durch die Kabeldurchführung an der Rückseite des Produkts und durch die Kabeldurchführung an der Rückseite der Elektronikbox.



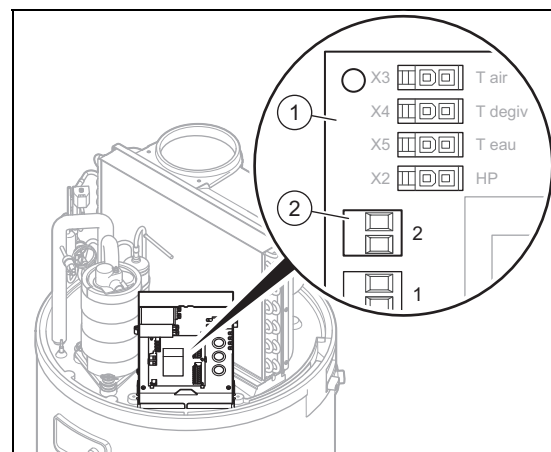
#### **Hinweis**

Achten Sie darauf, dass die Kabeldurchführung so wenig wie möglich aufgeschlitzt wird, um einen Luftaustritt während des Produktbetriebs zu vermeiden.

6. Stellen Sie mit Hilfe des Steckers (1) den Anschluss zum Steuerkontakt des Stromzählers her.
  - zweidriges Kabel: 0,75 mm<sup>2</sup>
7. Wenn das Produkt über den Niedertarifkontakt gesteuert wird, dann informieren Sie den Betreiber, damit eventuelle Programmierungen der Betriebszeiten nicht mit den Hoch- und Niedertarifzeiten in Konflikt stehen.

#### 5.3.3 Ventilator extern ansteuern

**Bedingung:** Installation eines Teilrohrsystems



- ▶ Wenn Sie einen Raum permanent belüften wollen, auch wenn das Produkt ausgeschaltet ist, dann können Sie den Kontakt der externen Ventilatorsteuerung (Hygrostat) anschließen.





## Vorsicht!

### Risiko von Sachschäden durch unsachgemäße Handhabung!

Nur externe Steuerkontakte sind kompatibel.

- ▶ Schließen Sie die externen Steuerkontakte nur an potenzialfreie Kontakte an.
- ▶ Schließen Sie vor allem keine unter Spannung stehenden Kabel an.

- ▶ Demontieren Sie die Abdeckhaube.
- ▶ Entfernen Sie die schwarze Schutzabdeckung der Leiterplatte.
- ▶ Führen Sie das Kabel durch die Kabeldurchführung an der Rückseite des Produkts und durch die Kabeldurchführung an der Rückseite der Elektronikbox.
- ▶ Schließen Sie das Kabel des Hygrostaten an den Stecker (2) auf der Leiterplatte (1) an.
  - ◁ Kontakt geöffnet: Ventilator läuft nicht
  - ◁ Kontakt geschlossen: Ventilator läuft
- ▶ Stellen Sie im Menü den Modus „Ventilator mit externer Steuerung“ auf **VENT.MODUS 3**.

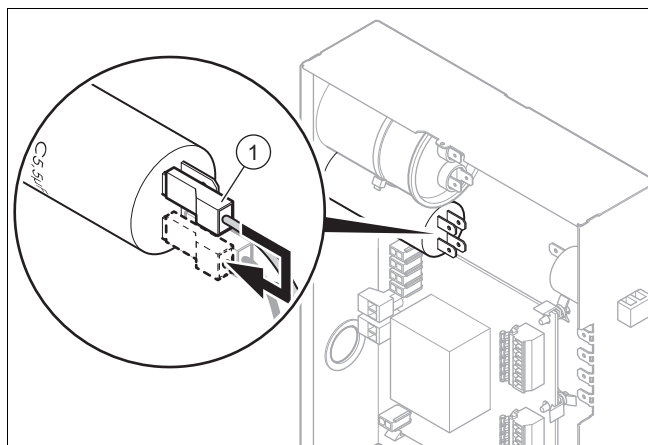
### 5.3.4 Ventilatorzahl einstellen

**Gültigkeit:** aroSTOR VWL BM 200/5

ODER aroSTOR VWL BM 270/5

Wenn das Gerät an ein Rohrleitungssystem mit mehr als 5 Meter langen flexiblen Leitungen oder mehr als 10 Meter langen glatten Leitungen angeschlossen wird, muss die Ventilatorstufe angepasst werden, damit durch das Luftnetz bedingte Druckverluste ausgeglichen werden. Diese Stufenänderung wird über den Schaltkasten des Geräts vorgenommen.

- ▶ Demontieren Sie die Abdeckhaube. (→ Seite 11)
- ▶ Entfernen Sie die Abdeckhaube der Leiterplatte.

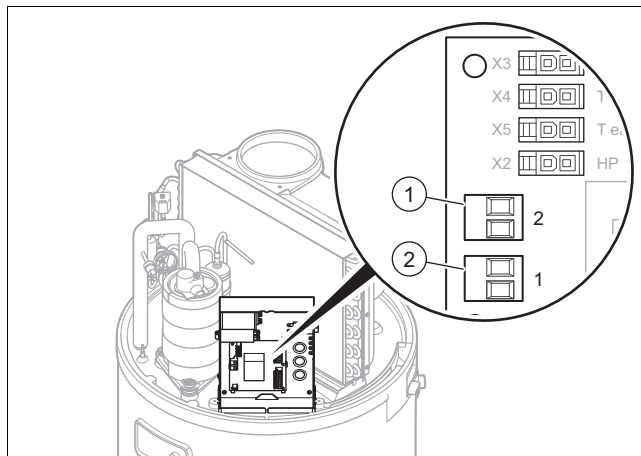


- ▶ Versetzen Sie den grauen Draht des 5,5-µF-Kondensators (1) wie im nebenstehenden Schema gezeigt.

### 5.3.5 Photovoltaikanlage anschließen

**Bedingung:** Photovoltaikanlage vorhanden

Mit dieser Funktion kann die optimierte Selbstversorgung durch die Photovoltaikanlage verwendet werden, um die Wärmepumpe und den Elektroheizstab zu versorgen und das Wasser im Speicher zu erwärmen.



1 Anschlussklemme 1

2 Anschlussklemme 2



## Vorsicht!

### Risiko von Sachschäden durch unsachgemäße Handhabung!

Nur externe Steuerkontakte sind kompatibel.

- ▶ Schließen Sie die externen Steuerkontakte nur an potenzialfreie Kontakte an.
- ▶ Schließen Sie vor allem keine unter Spannung stehenden Kabel an.

- ▶ Demontieren Sie die Abdeckhaube.
- ▶ Entfernen Sie die schwarze Schutzabdeckung der Leiterplatte.
- ▶ Schließen Sie das Kabel der Photovoltaik-Anlage an die Anschlussklemme (1) auf der Leiterplatte an.
- ▶ Wenn Ihr Regler der Photovoltaik-Anlage über zwei Steuerkontakte verfügt, dann schließen Sie sie an die Anschlussklemme (1) und (2) auf der Leiterplatte an, siehe „Verbindungsschaltplan Elektronikbox“ im Anhang.
  - Anschlussklemme (1): untere Stufe der erzeugten elektrischen Energie der Photovoltaik-Anlage
  - Anschlussklemme (2): obere Stufe der erzeugten elektrischen Energie der Photovoltaik-Anlage

## 6 Inbetriebnahme

### 6.1 Warmwasserkreis befüllen

**Gültigkeit:** aroSTOR VWL BM 200/5

ODER aroSTOR VWL BM 270/5



#### Hinweis

Ziehen Sie für die Befüllung des optionalen Wärmetauschers die Anleitung des zusätzlichen Wärmeerzeugers zurate.



#### Hinweis

Der Speicher muss grundsätzlich mit Wasser gefüllt sein, bevor die Heizwendel aktiviert wird. Andernfalls wird das Bauteil beschädigt und die Garantie erlischt.

## 7 Produkt an den Betreiber übergeben

1. Trennen Sie das Produkt vom Stromnetz.
2. Öffnen Sie die höchstgelegene Warmwasser-Zapfstelle der Anlage.
3. Öffnen Sie den Absperrhahn vor der Sicherheitsgruppe am Kaltwassereingang.
4. Befüllen Sie den Warmwasserspeicher, bis Wasser an der höchstgelegenen Zapfstelle austritt.
5. Schließen Sie die Warmwasserzapfstelle.

### 6.2 Stromversorgung herstellen



#### Vorsicht!

#### Risiko von Sachschäden durch zu hohe Anschlussspannung!

Bei Netzspannungen über 253 V können Elektronikkomponenten zerstört werden.

- ▶ Stellen Sie sicher, dass die Nennspannung des Netzes 230 V beträgt.



#### Vorsicht!

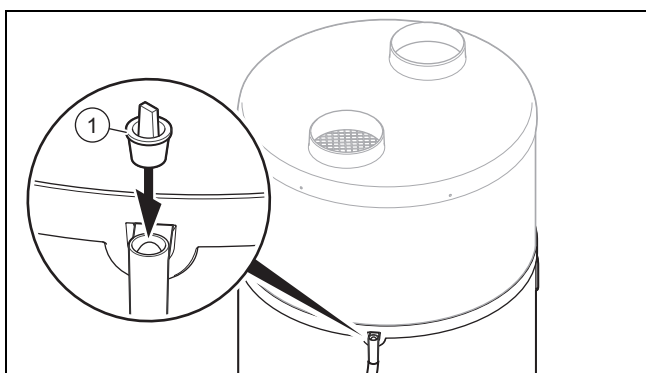
#### Risiko von Sachschäden durch Überhitzung!

Das Produkt darf nur mit gefülltem Warmwasserspeicher betrieben werden.

- ▶ Stellen Sie sicher, dass der Warmwasserspeicher gefüllt und entlüftet ist, bevor Sie die Stromversorgung herstellen.

- ▶ Schließen Sie die Netzanschlussleitung über eine allpolig abschaltbare elektrische Trennvorrichtung (z. B. Leitungsschutzschalter) ortsfest an die Stromzufuhr an.

### 6.3 Produkt einschalten



1. Vergewissern Sie sich vor Inbetriebsetzung des Produkts, dass der Stopfen (1) am Kondensatablaufanschluss entfernt wurde.
2. Stellen Sie sicher, dass der Absperrhahn vor der Sicherheitsgruppe am Kaltwassereingang geöffnet ist.
3. Vergewissern Sie sich vor Einschalten der Stromversorgung, dass der Warmwasserspeicher voll ist.
4. Stellen Sie sicher, dass das Produkt an die Stromversorgung angeschlossen ist.
5. Drücken Sie die Ein-/Aus-Taste des Produkts.
  - ◁ Das Display schaltet sich ein.
  - ◁ Eine grüne LED am Display leuchtet auf.

- ◁ Die Hintergrundbeleuchtung des Displays blinkt und die Eingabe der Sprache wird angefordert.
  - Drehen Sie am Drehknopf, um die Sprache einzustellen. Bestätigen Sie die Auswahl durch Drücken des Drehknopfs.
- ◁ Das Gerät bietet Ihnen die Sprachauswahl lediglich beim ersten Einschaltvorgang an. Sie haben jedoch die Möglichkeit, die Spracheinstellung zu ändern. Befolgen Sie dazu die Anweisungen im Kapitel zur Einstellung der Sprache.
- ◁ Die Wärmepumpe startet nur, wenn die Kaltwassertemperatur unter der eingestellten Wassertemperatur liegt und wenn der Einschaltzeitpunkt nach dem Betriebsprogramm zu der Aufheizzeit gehört und wenn der Elektrizitätstarif das Heizen zulässt.
- ◁ Wenn die Wärmepumpe läuft, dann entsteht ein Luftstrom am Luftein- und Luftauslass.



#### Hinweis

Nach der Erstinbetriebnahme benötigt die Wärmepumpe je nach Luftansaugtemperatur und Kaltwassertemperatur 5 bis 12 Stunden bis zum Erreichen der Temperatur von 55 °C.



#### Hinweis

Der thermodynamische Wassererwärmer funktioniert vorrangig mit der Wärmepumpe, sofern die Temperatur der Ansaugluft in einem Bereich zwischen -7 °C und +35 °C liegt. Außerhalb dieses Temperaturbereichs erfolgt die Warmwasserbereitung ausschließlich durch die elektrische Zusatzheizung.

## 7 Produkt an den Betreiber übergeben

- ▶ Erklären Sie dem Betreiber Lage und Funktion der Sicherheitseinrichtungen.
- ▶ Unterrichten Sie den Betreiber über die Handhabung des Produkts.
- ▶ Weisen Sie insb. auf die Sicherheitshinweise hin, die der Betreiber beachten muss.
- ▶ Informieren Sie den Betreiber über die Notwendigkeit, das Produkt gemäß vorgegebener Intervalle warten zu lassen.
- ▶ Übergeben Sie dem Betreiber alle Anleitungen und Produktpapiere zur Aufbewahrung.
- ▶ Unterrichten Sie den Betreiber über getroffene Maßnahmen zur Luftführung und weisen Sie ihn darauf hin, dass er nichts verändern darf.

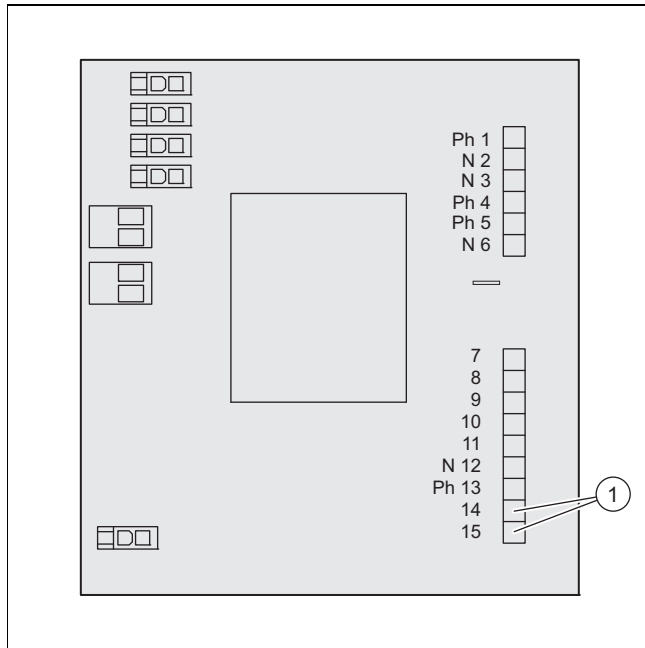
## 8 Anpassung an die Anlage

### 8.1 Fachhandwerkerebene aufrufen

1. Drücken Sie die Menü-Taste.
2. Drehen Sie den Drehknopf, bis das Menü **INST.MENUE** im Display erscheint.
3. Halten Sie die Uhr-Taste und die Menü-Taste 3 Sekunden gedrückt.
  - ◁ Der erste Menüpunkt der Fachhandwerkerebene **PV MODUS** wird angezeigt.

### 8.2 Energieverbrauch des Geräts optimieren

Die Warmwasserbereitung kann durch eine Zusatzheizung über den integrierten Wärmetauscher erfolgen.



1 Ausgang 14-15



#### **Vorsicht!** **Gefahr einer Zerstörung der Leiterplatte!**

Bei Anliegen einer Spannung von 230 V am Heizkesselkontakt besteht die Gefahr, dass die Leiterplatte beschädigt wird.

- ▶ Messen Sie vor dem Anschließen die Spannung.

- ▶ Demontieren Sie die Abdeckhaube. (→ Seite 11)
- ▶ Entfernen Sie die schwarze Abdeckhaube der Leiterplatte.
- ▶ Schließen Sie den potenzialfreien Kontakt mit einem 2-adrigen Kabel mit jeweils 1,5 mm<sup>2</sup> Querschnitt zwischen Ausgang 14-15 an der Leiterplatte des thermodynamischen Wassererwärmers und dem Thermostateingang der Zusatzheizung an.



#### **Hinweis**

Der Ausgang Alarm ist nicht aktiviert. Er wird in einen Steuerausgang für den Heizkessel umgewandelt.

Der Betreiber hat die Möglichkeit, die elektrische Zusatzheizung oder den Heizkessel auszuwählen (z. B. Sommer- oder Winterbetrieb). Standardmäßig ist die elektrische Zusatzheizung ausgewählt.

### 8.3 Photovoltaikmodus aktivieren und einstellen

**Bedingung:** Photovoltaikanlage vorhanden

- ▶ Wenn der Regler der Photovoltaik-Anlage an die Stecker Nr. 1 und Nr. 2 auf der Leiterplatte des Produkts angeschlossen ist, dann müssen Sie **PV MODUS** aktivieren.
  - ◁ Die erzeugte elektrische Energie wird in Form von Warmwasser gespeichert. Sie können zwei Nutzungsgrade der Photovoltaikanlage einstellen.
  - ◁ **PV WP** = niedrige Stufe der photovoltaischen Stromerzeugung. Die Wärmepumpe erzeugt eine erhöhte Warmwassertemperatur. Die erhöhte Warmwassertemperatur muss zwischen der normalen Warmwassertemperatur und 60 °C liegen.
    - Werkseinstellung: 60 °C
  - ◁ **PV WP+EL** = hohe Stufe der photovoltaischen Stromerzeugung. Die Wärmepumpe und der Heizstab erzeugen eine erhöhte Warmwassertemperatur. Die erhöhte Warmwassertemperatur muss zwischen der Warmwassertemperatur des **PV WP** -Modus und 65 °C liegen.
    - Werkseinstellung: 65 °C
- ▶ Drehen Sie den Drehknopf, um den Modus einzustellen. **INST.MENUE PV MODUS**.
  - ◁ Sie können wählen welche Funktion eine höhere Priorität erhält (Photovoltaikmodus oder Frostschutz/Eco Modus)
- ▶ Wählen Sie **JA** aus.
- ▶ Bestätigen Sie die Auswahl durch Drücken des Drehknopfs.
- ▶ Drücken Sie die Menü-Taste.
- ▶ Stellen Sie die gewünschte Warmwassertemperatur ein.
- ▶ Drehen Sie den Drehknopf, um die Priorität einzustellen. **INST.MENUE → PV MODUS → PRIO**.
  - ◁ **JA** : die Signale der Anschlussstecker Nr. 1 und Nr. 2 haben Vorrang vor Frostschutz und Eco-Modus.
  - ◁ **nein** : Frostschutz und Eco-Modus haben Vorrang vor den Signalen der Anschlussstecker Nr. 1 und Nr. 2.



#### **Hinweis**

Wenn der Photovoltaikmodus die höhere Priorität erhält, dann wird das Warmwasser auch in nicht eingestellten Zeiten (z.B. Urlaubsmodus und außerhalb programmierter Zeitfenster) erwärmt.

Wenn das Warmwasser nur während der erlaubten Zeitfenster erwärmt werden soll, dann stellen sie die Priorität auf **nein**.

- ▶ Bestätigen Sie die Auswahl durch Drücken des Drehknopfs.

## 8 Anpassung an die Anlage

- ◁ Der Heizstab wird mit Strom versorgt, um die Energie der Photovoltaikanlage zu nutzen.
- ◁ Bei aktiviertem Ventilatormodus (**VENT.MODUS**) kann die Option 3 nicht mehr ausgewählt werden.
- ◁ Die Funktion **ZUSH.EINST.** ist nicht verfügbar.
- ▶ Drücken Sie die Menü-Taste, um zur ursprünglichen Anzeige zu gelangen.

### 8.4 Eingangsdaten ablesen

1. Wenn Sie die Eingangsdaten des Produkts ablesen möchten, dann müssen Sie dieses Menü auswählen. **DISP LAY** → **INST.MENUE**.
2. Drücken Sie im Menü **DISP LAY** den Drehknopf.
  - ◁ **WASS ER** = Warmwassertemperatur im mittleren Bereich des Warmwasserspeichers
  - ◁ **LUFT EING.** = Lufttemperatur an der Luftansaugung
  - ◁ **T\_VE RDAMP.** = Temperatur des Verdampfers
  - ◁ Wenn **PV MODUS** deaktiviert ist:
    - **ZUSH.EINST.** : Eingang Anschlusskontakt Nr. 1 / Niedertarifkontakt (0: Kontakt geöffnet; 1: Kontakt geschlossen)
    - **HYGR OSTAT** : Eingang Anschlusskontakt Nr. 2 / Hygrostat (0: Kontakt geöffnet; 1: Kontakt geschlossen)
  - ◁ Wenn **PV MODUS** aktiviert ist:
    - **PV WP** : Eingang Anschlusskontakt Nr. 1 (0: Kontakt geöffnet; 1: Kontakt geschlossen)
    - **PV WP+EL** : Eingang Anschlusskontakt Nr. 2 (0: Kontakt geöffnet; 1: Kontakt geschlossen)
3. Drücken Sie die Menü-Taste, um zur ursprünglichen Anzeige zu gelangen.

### 8.5 Legionellenschutz einstellen



#### Gefahr!

#### Lebensgefahr durch Legionellen!

Legionellen entwickeln sich bei Temperaturen unter 60 °C.

- ▶ Sorgen Sie dafür, dass der Betreiber alle Maßnahmen zum Legionellenschutz kennt, um die geltenden Vorgaben zur Legionellenprophylaxe zu erfüllen.

Mit der Legionellenschutzfunktion wird das Wasser im Produkt auf eine Temperatur zwischen 60 °C und 70 °C erwärmt. Standardmäßig liegt die Werkseinstellung der Solltemperatur bei 60 °C und die Legionellenschutzfunktion wird nicht ausgeführt.

Wenn die Solltemperatur unter 60 °C liegt, dann können Sie die Legionellenschutzfunktion durch Einstellung der Solltemperatur auf einen Wert zwischen 60 °C und maximal 70 °C aktivieren. Der automatische Zyklus zum Aufheizen des Wassers wird um 22 Uhr aktiviert.

Wenn die Solltemperatur für den Zyklus nicht innerhalb von 24 Stunden erreicht wird, dann stoppt der Zyklus und startet beim nächsten Intervalltermin erneut. Wenn ein Legionellenschutzzyklus durch einen Zeitraum unterbrochen wird, in dem der Betrieb der Zusatzheizung unterbunden ist (Hochtarif oder Zeitprogrammierung), dann wird die Legionellenschutzfunktion beim nächsten Intervalltermin neu gestartet.

- ▶ Beachten Sie die geltenden Vorgaben zur Legionellenprophylaxe.
- ▶ Drehen Sie den Drehknopf, um das Intervall (in Tagen) des Legionellenschutzes einzustellen. **EINS TELLU.** → **LEGI ONELL.** → **INST.MENUE** .
- ▶ Drücken Sie den Drehknopf.
- ▶ Wählen Sie das Zeitintervall zwischen zwei Legionellenschutz-Aufladungen aus.



#### Hinweis

Das Zeitintervall kann zwischen 0 und 99 Tagen liegen.

- ▶ Bestätigen Sie die Auswahl durch Drücken des Drehknopfs.
- ▶ Drücken Sie die Menü-Taste, um zur ursprünglichen Anzeige zu gelangen.

### 8.6 Entlastungsstufe wählen

**Bedingung:** Kabel für Niedertarif-/Hochtarif-Entlastung angeschlossen

- ▶ Wählen Sie die Komponenten aus, die während der Zeiten des Hochtarifs verwendet werden dürfen.
  - nur Wärmepumpe
  - Wärmepumpe und Heizstab
- ▶ Drehen Sie den Drehknopf, um den Modus einzustellen. **INST.MENUE** → **EINS TELLU.** → **ZUSH.EINST.**
  - ◁ 0 = keine Komponente darf zu den Hochtarifzeiten in Betrieb sein
  - ◁ 1 = nur die Wärmepumpe darf zu den Hochtarifzeiten in Betrieb sein
  - ◁ 2 = Wärmepumpe und Heizstab dürfen zu den Hochtarifzeiten in Betrieb sein



#### Hinweis

Bei Verwendung eines Niedertarifanschlusses sollten Sie keine zusätzliche Zeitprogrammierung einstellen.

- ▶ Drücken Sie die Menü-Taste, um zur ursprünglichen Anzeige zu gelangen.
- ▶ Wenn Sie einen Hochtarifanschluss verwenden, dann informieren Sie den Betreiber über die optimale Energienutzung.

### 8.7 Mindesttemperatur einstellen

Mit der Mindesttemperaturfunktion sinkt die Warmwassertemperatur nicht unter 38 °C. Die Zusatzheizung (Heizstab) unterstützt dabei die Wärmepumpe, bis eine Warmwassertemperatur von 43 °C erreicht ist.

Je nach Parameterauswahl bei der Einstellung der Entlastungsstufe ist die Mindesttemperaturfunktion in Hochtarifzeiten unter Umständen nicht verfügbar. **INST.MENUE** → **EINS TELLU.** → **T\_C MIN.**

- ▶ Drücken Sie den Drehknopf.
- ▶ Drehen Sie den Drehknopf und wählen Sie die Warmwassertemperatur von 43 °C aus.
- ▶ Bestätigen Sie die Auswahl durch Drücken des Drehknopfs.

- ▶ Drücken Sie die Menü-Taste, um zur ursprünglichen Anzeige zu gelangen.

### 8.8 Ventilatormodus einstellen

- ▶ Drehen Sie den Drehknopf, um den Modus einzustellen **INST.MENUE EINS TELLU. VENT.MODUS**.
  - ◁ 1 = Ventilatorbetrieb nur wenn Wärmepumpe in Betrieb. Die Ventilator Drehzahl passt sich automatisch dem Bedarf der Wärmepumpe an.
  - ◁ 2 = Ventilatorbetrieb nur wenn Wärmepumpe in Betrieb. Der Ventilator läuft mit maximaler Drehzahl.
  - ◁ 3 = Ventilatorbetrieb nur wenn Wärmepumpe in Betrieb oder wenn externe Steuerung dies zulässt (Hygrostat)

### 8.9 Maximale Heizzeit einstellen

1. Wenn Sie diese Funktion einschalten, dann verkürzt sich die Ladezeit des Warmwasserspeichers. **INST.MENUE → EINS TELLU. → ZEIT MAX..**
2. Drücken Sie den Drehknopf.
3. Drehen Sie den Drehknopf, um die maximale Heizzeit durch die Wärmepumpe einzustellen (**Auto** /Anzahl Stunden).
  - ◁ Im Modus **Auto** optimiert das Produkt die Nutzung der Energiequellen (Wärmepumpe und Zusatzheizung), um das Aufheizen innerhalb von 5 Stunden ab Beginn der Niedertarifzeit abzuschließen.
    - Mit der Einstellung **Auto** verwendet das Produkt die Zusatzheizung nur während des Niedertarifs und der programmierten Zeitfenster. Die Wärmepumpe wird vorrangig verwendet. Die Zusatzheizung wird so spät wie möglich zur Erwärmung hinzugeschaltet.
    - Wenn das Gerät nicht am Hoch-/Niedertarifkontakt des Energieversorgungsunternehmens angeschlossen ist, kann es den Beginn des 5-stündigen Zeitraums nicht erkennen und die Funktion **Auto** ist dementsprechend unwirksam.
  - ◁ Im Anzahl-Stunden-Modus optimiert das Produkt die Nutzung der Energiequellen (Wärmepumpe und Zusatzheizung), um die eingestellte Temperatur innerhalb von n Stunden ab Aufheizbeginn zu erreichen.
    - Je kürzer die maximale Heizzeit eingestellt ist, desto häufiger wird die Zusatzheizung zugeschaltet und desto höher sind Energieverbrauch und dementsprechend auch die Kosten.



#### Hinweis

Die verfügbare Leistung ist abhängig von der programmierten Entlastungsstufe und der programmierten Zeitspanne (Komfort, Eco, Frostschutz, Hoch-/Niedertarif).

4. Bestätigen Sie die Auswahl durch Drücken des Drehknopfs.
5. Drücken Sie die Menü-Taste, um zur ursprünglichen Anzeige zu gelangen.

### 8.10 Zählerstand ablesen

1. Wenn Sie die Zählerstände des Produkts ablesen möchten, dann wählen Sie dieses Menü **INST.MENUE BETR.ZAEHL..**
2. Drücken Sie im Menü **BETR.ZAEHL.** den Drehknopf.
  - ◁ Nr. 1 = Anzahl der Schaltungen der Wärmepumpe
  - ◁ Nr. 2 = Anzahl der Schaltungen des Heizstabs
  - ◁ Nr. 3 = Funktion deaktiviert
  - ◁ Nr. 4 = Anzahl der Betriebsstunden des Kompressors
3. Drücken Sie die Menü-Taste, um zur ursprünglichen Anzeige zu gelangen.

### 8.11 Bedienelemente sperren

1. Drehen Sie den Drehknopf, bis das Menü **GESP ERRT** angezeigt wird.
  - Wenn die Bedienelemente gesperrt sind, können Sie nur die Fehlercodes zurücksetzen oder die Bedienelemente entsperren **INST.MENUE GESP ERRT**.
2. Bestätigen Sie durch Drücken des Drehknopfs.
3. Drehen Sie den Drehknopf, um die automatische Sperrstufe einzustellen.
  - ◁ **nein** = Die automatische Sperrung ist nicht aktiv.
  - ◁ **Auto** = Die Bedienelemente werden 60 Sekunden nach der letzten Eingabe gesperrt. So entsperren Sie die Bedienelemente (→ Seite 21).
  - ◁ **Pro** = Die Bedienelemente werden 300 Sekunden nach der letzten Eingabe gesperrt. So entsperren Sie die Bedienelemente (→ Seite 21).
4. Bestätigen Sie die Auswahl durch Drücken des Drehknopfs.
5. Drücken Sie die Menü-Taste, um zur ursprünglichen Anzeige zu gelangen.

#### 8.11.1 Bedienelemente im Modus Auto entsperren

1. Halten Sie die Menü-Taste 3 Sekunden gedrückt.
2. Wählen Sie mit dem Drehknopf **JA**.
3. Bestätigen Sie die Auswahl durch Drücken des Drehknopfs.
4. Drücken Sie die Menü-Taste, um zur ursprünglichen Anzeige zu gelangen.

#### 8.11.2 Bedienelemente im Modus Pro entsperren

1. Halten Sie die Menü-Taste 3 Sekunden gedrückt.
2. Halten Sie den Drehknopf und die Uhr-Taste 3 Sekunden gedrückt.
3. Wählen Sie mit dem Drehknopf **JA**.
4. Bestätigen Sie die Auswahl durch Drücken des Drehknopfs.
5. Drücken Sie die Menü-Taste, um zur ursprünglichen Anzeige zu gelangen.

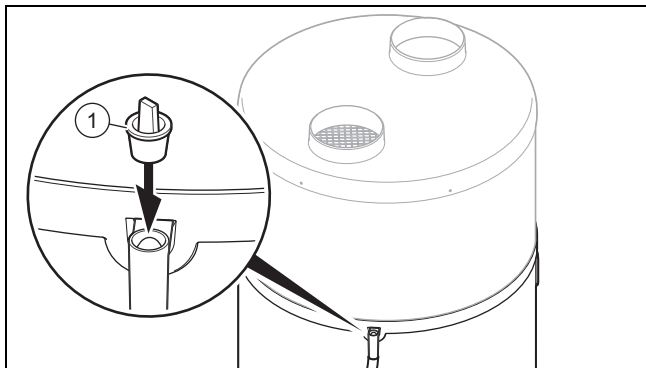


## 9 Störungsbehebung

### 8.11.3 Bedienelemente manuell sperren

1. Halten Sie in der Grundanzeige die Menü-Taste und die Uhr-Taste 3 Sekunden gedrückt.
2. Wählen Sie mit dem Drehknopf **JA**.
3. Bestätigen Sie die Auswahl durch Drücken des Drehknopfs.
4. Halten Sie die Menü-Taste 3 Sekunden gedrückt, um die manuelle Sperrung aufzuheben.

### 8.11.4 Blower-Door-Test vorbereiten



1. Wenn Sie einen Blower-Door-Test durchführen wollen, dann müssen Sie den Kondensat-Überlauf des Produkts verschließen.
2. Verwenden Sie den mitgelieferten Stopfen (1), um den Kondensatüberlauf zu verschließen.



#### **Vorsicht!**

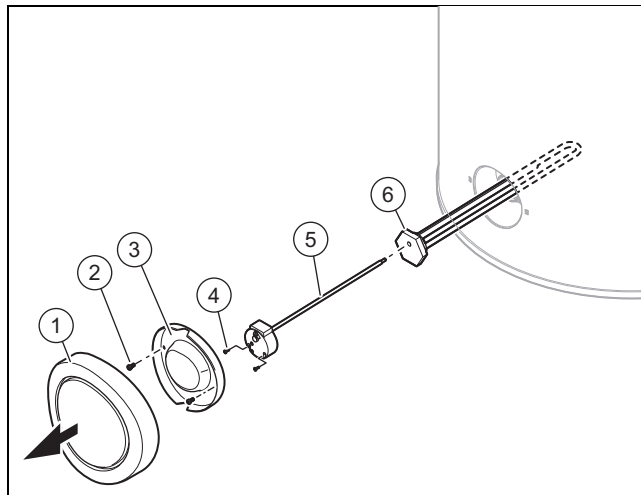
#### **Risiko eines Sachschadens bei Verschluss des Kondensatüberlaufs**

Das Kondensat kann nicht über den Überlauf abfließen, wenn die Abwasserleitung verstopft ist.

- ▶ Vergewissern Sie sich nach dem Blower-Door-Test und vor Inbetriebnahme des Produkts, dass der Stopfen zum Verschluss des Überlaufs entfernt wurde.

3. Wenn Sie das Produkt wieder in Betrieb nehmen, dann müssen Sie den Stopfen vom Kondensatüberlauf wieder entfernen.

### 8.12 Heizstab kontrollieren



1. Drücken Sie die Ein-/Austaste.
2. Trennen Sie das Produkt vom Stromnetz.
3. Entleeren Sie das Produkt. (→ Seite 23)
4. Entfernen Sie die schwarze Zierblende, indem Sie kräftig waagrecht daran ziehen.
5. Lösen Sie die Schrauben (2) an der unteren Abdeckhaube (3).
6. Entfernen Sie die untere Abdeckhaube (3).
7. Lösen Sie die Schrauben (4) und ziehen Sie die Kabel vom Heizstab ab.
8. Entfernen Sie den Maximalthermostat (5) des Heizstabs (6).
9. Schrauben Sie die Montageeinheit mit dem Heizstab (6) und der zugehörigen Dichtung ab.
10. Prüfen Sie den Kalkausfall am Heizstab.
11. Erneuern Sie die Dichtung.

## 9 Störungsbehebung

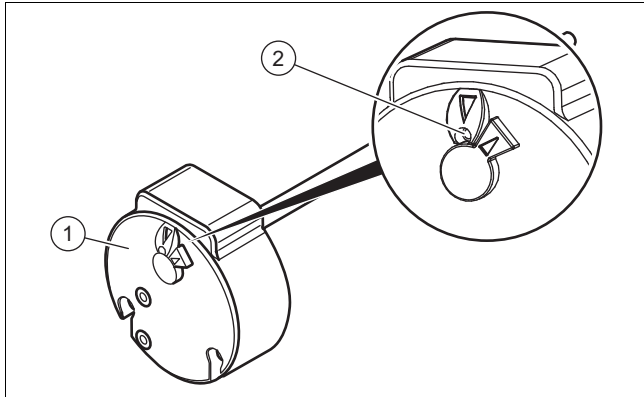
### 9.1 Fehler beheben

- ▶ Prüfen Sie vor der Fehlerbehebung, ob das Produkt mit Strom versorgt wird.
- ▶ Prüfen Sie, ob die Absperrhähne geöffnet sind.
- ▶ Wenn Fehlermeldungen auftreten, dann beheben Sie den Fehler nach Prüfung der Tabelle im Anhang. Fehlermeldungen – Übersicht
- ▶ Starten Sie das Produkt nach der Fehlerbehebung neu.
- ▶ Wenn Sie den Fehler nicht beheben können, dann wenden Sie sich an den Kundendienst.

## 9.2 Parameter auf Werkseinstellungen zurücksetzen

1. Drehen Sie den Drehknopf, bis das Menü **RESE T** angezeigt wird. –**INST.MENUE RESE T**.
2. Drücken Sie den Drehknopf.
3. Drehen Sie den Drehknopf, um **JA** auszuwählen.
4. Bestätigen Sie die Auswahl durch Drücken des Drehknopfs.
5. Drücken Sie die Menü-Taste, um zur ursprünglichen Anzeige zu gelangen.

## 9.3 Zurücksetzen des Sicherheitstemperaturbegrenzers



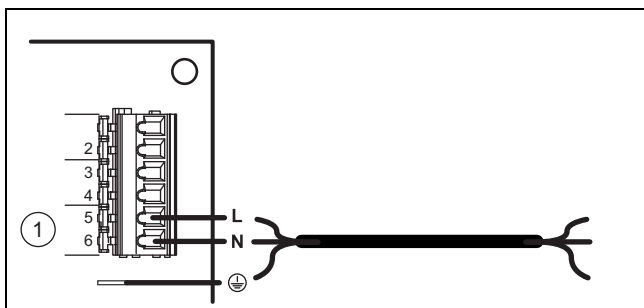
1. Prüfen Sie vor dem Zurücksetzen des Sicherheitstemperaturbegrenzers (1), ob Betrieb nicht von einem Niedertarifkontakt oder einer Zeitprogrammierung ausgeschaltet ist.
2. Prüfen Sie, ob der Sicherheitstemperaturbegrenzer der elektrischen Zusatzheizung wegen Überhitzung ausgelöst hat (> 87 °C) oder ob er aufgrund eines Defekts ausgelöst hat.
3. Demontieren Sie die Abdeckhaube. (→ Seite 11)
4. Stellen Sie sicher, dass der Heizstab nicht verkalkt ist.
5. Drücken Sie den Knopf (2), um den Sicherheitstemperaturbegrenzer zurückzusetzen.



### Hinweis

Die Einstellung des Sicherheitstemperaturbegrenzers darf nicht verändert werden.

## 9.4 Netzanschlusskabel austauschen



1. Wenn das Netzanschlusskabel des Produkts beschädigt ist, dann muss es ausgetauscht werden.



### Hinweis

Nur ein anerkannter Fachhandwerker darf die Elektroinstallation ausführen.

2. Demontieren Sie die Abdeckhaube.
3. Entfernen Sie die Abdeckung der Leiterplatte.
4. Nehmen Sie die Verdrahtung vor. (→ Seite 16)
5. Führen Sie das Netzanschlusskabel durch die Kabeldurchführung auf der Rückseite der Elektronikbox.
6. Schließen Sie das Netzanschlusskabel an den Stromversorgungsanschluss des Produkts an.

## 9.5 Reparatur abschließen

1. Montieren Sie die Abdeckhaube.
2. Stellen Sie die Stromversorgung her.
3. Öffnen Sie alle Absperrhähne.
4. Schalten Sie das Produkt ein.
5. Prüfen Sie das Produkt und die Hydraulikanschlüsse auf Funktion und Dichtheit.

# 10 Inspektion und Wartung

## 10.1 Wartung und Reparatur vorbereiten

1. Nehmen Sie das Produkt außer Betrieb.
2. Trennen Sie das Produkt vom Stromnetz.
3. Warten Sie, bis der Ventilator vollständig zum Stillstand gekommen ist.
4. Schließen Sie die Absperrhähne im Hydraulikkreis.
5. Schließen Sie den Absperrhahn vor der Sicherheitsgruppe am Kaltwassereingang.
6. Demontieren Sie die Abdeckhaube.
7. Wenn Sie wasserführende Bauteile des Produkts ersetzen wollen, dann entleeren Sie das Produkt.
8. Stellen Sie sicher, dass kein Wasser auf stromführende Bauteile (z. B. die Elektronikbox) tropft.
9. Verwenden Sie nur neue Dichtungen.

## 10.2 Inspektions- und Wartungsintervalle einhalten

- ▶ Halten Sie die minimalen Inspektions- und Wartungsintervalle ein.

Jährliche Inspektions- und Wartungsarbeiten – Übersicht

## 10.3 Produkt entleeren

1. Nehmen Sie das Produkt ausser Betrieb.
2. Trennen Sie das Produkt vom Stromnetz.
3. Schließen Sie den Absperrhahn vor der Sicherheitsgruppe am Kaltwassereingang.
4. Stellen Sie sicher, dass der Abwasserablauf mit der Sicherheitsgruppe verbunden ist.
5. Öffnen Sie das Ventil der Sicherheitsgruppe und kontrollieren Sie, ob das Wasser in den Abfluss fließt.
6. Öffnen Sie die höchstgelegene Warmwasserzapfstelle im Haus zur restlosen Entleerung der Wasserleitungen.
7. Wenn das Wasser vollständig herausgelaufen ist, schließen Sie das Ventil der Sicherheitsgruppe und die Warmwasserzapfstelle wieder.

## 11 Außerbetriebnahme

### 10.4 Ersatzteile beschaffen

Die Originalbauteile des Produkts sind im Zuge der Konformitätsprüfung durch den Hersteller mitzertifiziert worden. Wenn Sie bei der Wartung oder Reparatur andere, nicht zertifizierte bzw. nicht zugelassene Teile verwenden, dann kann das dazu führen, dass die Konformität des Produkts erlischt und das Produkt daher den geltenden Normen nicht mehr entspricht.

Wir empfehlen dringend die Verwendung von Originalersatzteilen des Herstellers, da damit ein störungsfreier und sicherer Betrieb des Produkts gewährleistet ist. Um Informationen über die verfügbaren Originalersatzteile zu erhalten, wenden Sie sich an die Kontaktadresse, die auf der Rückseite der vorliegenden Anleitung angegeben ist.

- ▶ Wenn Sie bei Wartung oder Reparatur Ersatzteile benötigen, dann verwenden Sie ausschließlich für das Produkt zugelassene Ersatzteile.

## 11 Außerbetriebnahme

### 11.1 Produkt außer Betrieb nehmen

- ▶ Drücken Sie die Ein-/Austaste.
- ▶ Trennen Sie das Produkt vom Stromnetz.
- ▶ Entleeren Sie das Produkt.

### 11.2 Kältemittel entsorgen lassen



#### Warnung!

#### Gefahr von Umweltschäden

Diese Wärmepumpe enthält das Kältemittel R 290. Das Kältemittel darf nicht in die Atmosphäre gelangen.

- ▶ Lassen Sie das Kältemittel nur durch qualifiziertes Fachpersonal entsorgen.

Die Entsorgung des Kältemittels muss durch den Fachhandwerker erfolgen, der die Wärmepumpe installiert hat.

Das für die Rückgewinnung zugelassene Personal muss über eine einschlägige Zertifizierung verfügen, die den geltenden Vorschriften entspricht.

- ▶ Um das Kältemittel zu recyceln, müssen Sie es vor der Entsorgung des Produkts in einem geeigneten Behälter auffangen.

## 12 Kundendienst

**Gültigkeit:** Österreich, Vaillant

### Vaillant Group Austria GmbH

Clemens-Holzmeister-Straße 6

1100 Wien

Telefon 05 7050

Telefax 05 7050 1199

Telefon 05 7050 2100 (zum Regionaltarif österreichweit, bei Anrufen aus dem Mobilfunknetz ggf. abweichende Tarife - nähere Information erhalten Sie bei Ihrem Mobilnetzbetreiber)

info@vaillant.at

termin@vaillant.at

www.vaillant.at

www.vaillant.at/werkskundendienst/

E-Mail Kundendienst: termin@vaillant.at

Internet Kundendienst: <http://www.vaillant.at/werkskundendienst/>

Telefon: 05 7050 2100 (zum Regionaltarif österreichweit, bei Anrufen aus dem Mobilfunknetz ggf. abweichende Tarife - nähere Information erhalten Sie bei Ihrem Mobilnetzbetreiber)

Der flächendeckende Kundendienst für ganz Österreich ist täglich von 0 bis 24 Uhr erreichbar. Vaillant Kundendienst-techniker sind 365 Tage für Sie unterwegs, sonn- und feiertags, österreichweit.

## 13 Recycling und Entsorgung

### Verpackung entsorgen

- ▶ Entsorgen Sie die Verpackung ordnungsgemäß.
- ▶ Beachten Sie alle relevanten Vorschriften.



## Anhang

## A Jährliche Inspektions- und Wartungsarbeiten – Übersicht

Nr.	Arbeiten
1	Prüfen Sie die Sicherheitseinrichtungen auf einwandfreie Funktion.
2	Prüfen Sie den Kältemittelkreis auf Dichtheit.
3	Prüfen Sie die Hydraulikkreise auf Dichtheit.
4	Prüfen Sie die Sicherheitsgruppe auf einwandfreie Funktion.
5	Prüfen Sie, ob die Komponenten des Kältemittelkreises keine Rost- oder Ölspuren aufweisen.
6	Prüfen Sie die Gerätekomponenten auf Verschleiß.
7	Prüfen Sie, ob Gerätekomponenten defekt sind.
8	Prüfen Sie den festen Sitz der Kabel an den Anschlussklemmen.
9	Prüfen Sie die Elektroinstallation nach den geltenden Normen und Vorschriften.
10	Prüfen Sie die Erdung des Produkts.
11	Prüfen Sie die Vorlauftemperatur der Wärmepumpe und kontrollieren Sie die Einstellungen.
12	Prüfen Sie den Kompressor auf Eisbildung.
13	Entfernen Sie Staub von den Stromanschlüssen.
14	Reinigen Sie vorsichtig den Verdampfer, um die Lamellen nicht zu beschädigen. Vergewissern Sie sich, dass die Luft zwischen den Lamellen und um das Produkt zirkulieren kann.
15	Überprüfen Sie den Ventilator auf freien Lauf.
16	Prüfen Sie, ob das Kondensat einwandfrei ablaufen kann.
17	Prüfen Sie den Kalkausfall am Heizstab. Wenn die Kalkschicht dicker als 5 mm ist, dann müssen Sie den Heizstab austauschen.
18	Protokollieren Sie die durchgeführte Inspektion/Wartung.

## B Fehlermeldungen – Übersicht

Fehlercode	Beschreibung	mögliche Ursache	Lösung	vorläufiger Betrieb
<b>Bus</b>	<ul style="list-style-type: none"> <li>– Leiterplatte defekt</li> <li>– Fehlerhafte Busverbindung zum Display</li> <li>– Display defekt</li> </ul>	<ul style="list-style-type: none"> <li>– Überspannung im Stromnetz</li> <li>– Verkabelungsfehler bei Stromanschluss (Niedertarifkontakt oder externe Ventilatorsteuerung)</li> <li>– Beschädigung beim Transport</li> </ul>	<ul style="list-style-type: none"> <li>– Leiterplatte austauschen</li> <li>– Displayplatine austauschen</li> <li>– Anschlusskabel Display austauschen</li> </ul>	Produkt außer Betrieb.
<b>T_LU FT</b>	Lufttemperatursensor defekt (Angesaugte Luft)	<ul style="list-style-type: none"> <li>– Sensor defekt</li> <li>– Sensor nicht an Leiterplatte angeschlossen</li> <li>– Sensorkabel beschädigt</li> </ul>	Sensor austauschen	Wärmepumpe außer Betrieb. Die ausgewählte Zusatzheizung hält die Wassertemperatur bei 38°C.
<b>T_FR OST</b>	Verdampfer-Temperaturfühler defekt (Temperatur Entfrostung)	<ul style="list-style-type: none"> <li>– Sensor defekt</li> <li>– Sensor nicht an Leiterplatte angeschlossen</li> <li>– Sensorkabel beschädigt</li> </ul>	Sensor austauschen	Wärmepumpe außer Betrieb. Die ausgewählte Zusatzheizung hält die Wassertemperatur bei 38°C.
<b>T_WA SSER</b>	Wassertemperatursensor defekt	<ul style="list-style-type: none"> <li>– Sensor defekt</li> <li>– Sensor nicht an Leiterplatte angeschlossen</li> <li>– Sensorkabel beschädigt</li> </ul>	Sensor austauschen	Wärmepumpe außer Betrieb.
<b>UHR</b>	Uhrzeit	<ul style="list-style-type: none"> <li>– Überspannung im Stromnetz</li> <li>– Beschädigung beim Transport</li> </ul>	<ul style="list-style-type: none"> <li>– Displayplatine austauschen</li> <li>– Anschlusskabel Display austauschen</li> </ul>	Betriebszeiten werden nicht mehr berücksichtigt: Solltemperatur des Warmwassers wird permanent gehalten (kein Signal am Anschlussstecker Nr. 1 und Nr. 2).

# Anhang

Fehlercode	Beschreibung	mögliche Ursache	Lösung	vorläufiger Betrieb
<b>HOCH DRUCK</b>	Hochdruck innerhalb der Wärmepumpe	<ul style="list-style-type: none"> <li>- Kein Wasser im Warmwasserspeicher</li> <li>- Wassertemperatur zu hoch (&gt; 75 °C)</li> <li>- Wassertemperatursensor aus dem Warmwasserspeicher entfernt</li> <li>- Wassertemperatursensor defekt</li> </ul>	<ul style="list-style-type: none"> <li>- Prüfen, ob das Produkt ordnungsgemäß mit Wasser gefüllt und entlüftet ist</li> <li>- Wassertemperatursensor austauschen</li> <li>- Prüfen, ob der Wassertemperatursensor korrekt in der Tauchhülse sitzt</li> </ul>	Wärmepumpe außer Betrieb. Die Entstörung erfolgt durch manuelles Zurücksetzen. Möglicher Betrieb der Zusatzheizung.
<b>ENTE ISEN</b>	Zu häufiges Enteisen	<ul style="list-style-type: none"> <li>- Luftdurchsatz zu gering</li> <li>- Luftein-/auslassöffnung verstopft</li> <li>- Luftrohr verstopft</li> <li>- Rohrleitung zu lang oder zu viele Bögen</li> <li>- Verdampfer verunreinigt</li> <li>- Lufttemperatursensor befindet sich nicht im Luftstrom</li> </ul>	<ul style="list-style-type: none"> <li>- Prüfen, ob die Luft das gesamte Rohrleitungssystem einwandfrei durchläuft</li> <li>- Rohrlänge prüfen</li> <li>- Zustand eventuell vorhandener Filter in den Luftrohren prüfen</li> <li>- Prüfen, ob sich der Verdampfer staubfrei ist</li> <li>- Lufttemperatursensor korrekt platzieren</li> </ul>	Wärmepumpe außer Betrieb. Die ausgewählte Zusatzheizung hält die Wassertemperatur bei 38°C.
<b>NIED.DRUCK</b>	Niederdruck innerhalb der Wärmepumpe	<ul style="list-style-type: none"> <li>- Luftdurchsatz zu gering</li> <li>- Luftein-/auslassöffnung verstopft</li> <li>- Luftrohr verstopft</li> <li>- Ventilator blockiert oder defekt</li> <li>- Verdampfer verunreinigt und verstopft</li> <li>- Verdampfer vereist</li> <li>- Lufttemperatursensor befindet sich nicht im Luftstrom</li> </ul>	<ul style="list-style-type: none"> <li>- Prüfen, ob der Ventilator läuft</li> <li>- Prüfen, ob die Luft das gesamte Rohrleitungssystem einwandfrei durchläuft</li> <li>- Rohrlänge prüfen</li> <li>- Zustand eventuell vorhandener Filter in den Luftrohren prüfen</li> <li>- Prüfen, ob sich der Verdampfer staubfrei ist</li> <li>- Lufttemperatursensor korrekt platzieren</li> </ul>	Wärmepumpe außer Betrieb. Die ausgewählte Zusatzheizung hält die Wassertemperatur bei 38°C.
<b>UEBE RHITZ.</b>	Überhitzung des Warmwassers (Wassertemperatur > 87 °C)	<ul style="list-style-type: none"> <li>- Wassertemperatursensor defekt</li> <li>- Wassertemperatursensor aus dem Warmwasserspeicher entfernt</li> </ul>	Prüfen, ob der Sensor ordnungsgemäß in der Tasche platziert ist	Wärmepumpe außer Betrieb. Zurücksetzen erfolgt automatisch.
<b>ERR. 01</b>	Falsche Messungen der Temperatursensoren	<ul style="list-style-type: none"> <li>- Auf der Leiterplatte sind Lufttemperatursensor und Entfrostsensoren vertauscht</li> <li>- Auf der Leiterplatte sind Entfrostsensoren und Wassertemperatursensoren vertauscht</li> <li>- Der Entfrostsensoren ist am Anschlussstecker für Luft angeschlossen. Der Lufttemperatursensor auf dem Anschlussstecker für Wasser und der Wassertemperatursensor auf dem Anschlussstecker für Entfrostsensoren angeschlossen</li> </ul>	Die Temperaturfühler korrekt auf der Leiterplatte anschließen	Wärmepumpe außer Betrieb.
	Falsche Messungen des Entfrostsensors	Entfrostsensoren nicht korrekt am Rohr angebracht. Lufttemperatur wird gemessen	Kontakt des Entfrostsensors zum Rohr wieder herstellen	

Fehlercode	Beschreibung	mögliche Ursache	Lösung	vorläufiger Betrieb
ERR. 01	Wärmepumpe hat kein Gas mehr	Leck im Kühlkreislauf	Vor dem Auffüllen des Kühlkreislaufs das Leck ausfindig machen und reparieren	Wärmepumpe außer Betrieb.
	Expansionsventil außer Betrieb	Bruch der Kupferleitung des Expansionsventils nach einem Eingriff oder aufgrund der Berührung mit einem vibrierenden Bauteil.	Expansionsventil austauschen	
	Kompressor außer Betrieb und Sicherheitstemperaturbegrenzer aktiviert	Kompressor defekt	Kompressor austauschen	
ERR. 02	Falsche Messungen der Temperatursensoren	<ul style="list-style-type: none"> <li>– Lufttemperatur- und Warwassertempertursensor sind auf der Leiterplatte vertauscht.</li> <li>– Der Entfrostsensoren ist auf dem Anschlussstecker für Wasser angeschlossen. Der Wassertempertursensor auf dem Anschlussstecker für Luft und der Lufttemperatursensor auf dem Anschlussstecker für Entfrostsung angeschlossen.</li> </ul>	Sensoren auf der Leiterplatte korrekt anschließen	Produkt außer Betrieb.
ERR. 03	Falsche Messungen der Temperatursensoren	Der Entfrostsensoren ist auf dem Anschlussstecker für Wasser angeschlossen. Der Wassertempertursensor auf dem Anschlussstecker für Luft und der Lufttemperatursensor auf dem Anschlussstecker für Entfrostsung angeschlossen.	Sensoren auf der Leiterplatte korrekt anschließen	Produkt außer Betrieb.
ERR. 04	Falsche Messungen der Entfrostsungs- und Wassertempertursensoren	Auf der Leiterplatte sind Entfrostsensoren und Wassertempertursensor vertauscht.	Sensoren auf der Leiterplatte korrekt anschließen	Wärmepumpe außer Betrieb.
ERR. 08	Falsche Messungen des Entfrostsensors	Der Entfrostsensoren ist defekt.	Sensor austauschen	Das Produkt arbeitet im Wechselbetrieb mit der Wärmepumpe.
EPrO	Display-Karte hat ein Speicherproblem	<ul style="list-style-type: none"> <li>– Display-Karte ist beschädigt</li> <li>– Anschlusskabel Display beschädigt</li> </ul>	<ul style="list-style-type: none"> <li>– Display-Karte austauschen</li> <li>– Anschlusskabel Display austauschen</li> </ul>	Produkt außer Betrieb.

## C Fachhandwerkerebene – Übersicht

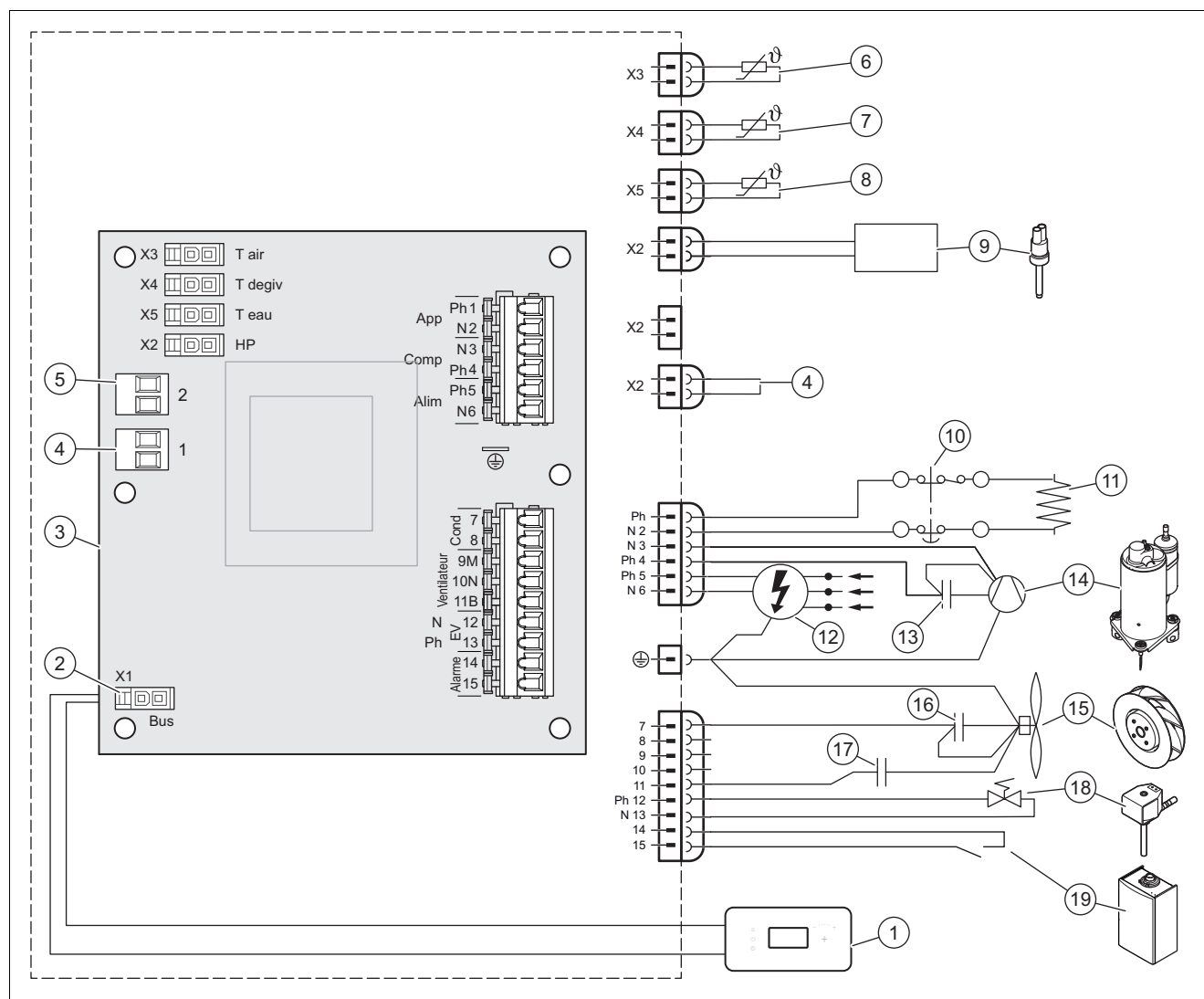
Einstellebene	Werte		Einheit	Schrittweite, Auswahl, Erläuterung	Werkseinstellung
	min.	max.			
INST.MENUE → PV MODUS →					
PV MODUS	aktueller Wert			JA, nein	nein
INST.MENUE → PV MODUS → PRIO					
PRIO	aktueller Wert			JA: PV MODUS hat höhere Priorität als Frostschutz und eco-Modus, nein: PV MODUS hat niedrigere Priorität als Frostschutz und eco-Modus	JA
INST.MENUE → DISP LAY →					
WASS ER	aktueller Wert		°C		
LUFT EING.	aktueller Wert		°C		
T_VE RDAMP.	aktueller Wert		°C		

# Anhang

Einstellebene	Werte		Einheit	Schrittweite, Auswahl, Erläuterung	Werkseinstellung
	min.	max			
PV WP	aktueller Wert			Nur sichtbar, wenn <b>PV MODUS = JA</b> 0: Kontakt geöffnet; 1: Kontakt geschlossen	
PV WP+EL	aktueller Wert			Nur sichtbar, wenn <b>PV MODUS = JA</b> 0: Kontakt geöffnet; 1: Kontakt geschlossen	
ZUSH.EINST.	aktueller Wert			Nur sichtbar, wenn <b>PV MODUS = nein</b> 0: Kontakt geöffnet; 1: Kontakt geschlossen	
HYGR OSTAT	aktueller Wert			Nur sichtbar, wenn <b>PV MODUS = nein</b> 0: Kontakt geöffnet; 1: Kontakt geschlossen	
<b>INST.MENUE → EINS TELLU. →</b>					
LEGI ONELL.	60	70	°C	1 °C; <b>JA, nein</b> ; Anzahl der Tage	<b>nein</b>
ZUSH.EINST.	aktueller Wert			Nur sichtbar, wenn <b>PV MODUS = nein</b> 0: Produkt ausser Betrieb während Hochtarif 1: Nur Wärmepumpe in Betrieb während Hochtarif 2: Wärmepumpe und Heizstab in Betrieb während Hochtarif	1
T_C MIN.	43	43	°C	43 °C; <b>nein</b>	<b>nein</b>
VENT.MODUS	aktueller Wert			1 = Ventilatorbetrieb nur wenn Wärmepumpe in Betrieb. Die Ventilatorzahl passt sich automatisch dem Bedarf der Wärmepumpe an. 2 = Ventilatorbetrieb nur wenn Wärmepumpe in Betrieb. Der Ventilator läuft mit maximaler Drehzahl. 3: Ventilator wird durch externen Hygrostat gesteuert Wenn <b>PV MODUS = JA</b> : nur 1 und 2 können ausgewählt werden	1
ZEIT MAX.	2	24	h	<b>nein, Auto</b> , Anzahl der Stunden	<b>nein</b>
<b>INST.MENUE → RESE T →</b>					
RESE T	aktueller Wert			<b>JA, nein</b>	<b>nein</b>
<b>INST.MENUE → BETR.ZAEHL. →</b>					
BETR.ZAEHL.	aktueller Wert			Nr. 1: Startzyklen der Wärmepumpe Nr. 2: Startzyklen des Heizstabs Nr. 3: nicht verwendet Nr. 4: Betriebsstunden des Kompressors	
<b>INST.MENUE → GESP ERRT →</b>					
GESP ERRT	aktueller Wert			<b>nein; Auto; Pro</b>	<b>nein</b>

## D Verbindungsschaltplan Schaltkasten

Gültigkeit: aroSTOR VWL BM 200/5, aroSTOR VWL BM 270/5



1	Bedienkonsole	9	Druckschalter
2	Anschlussstecker Bedienkonsole	10	Sicherheitstemperaturbegrenzer, 87 °C
3	Hauptplatine	11	Heizstab
4	Anschlussstecker Nr. 1: Niedertarif oder untere Stufe der erzeugten elektrischen Energie der Photovoltaikanlage	12	Spannungsversorgung 230 V
5	Anschlussstecker Nr. 2: Ventilatorsteuerung oder obere Stufe der erzeugten elektrischen Energie der Photovoltaikanlage	13	Kondensator 20 µF
6	Lufttemperatursensor	14	Kompressor
7	Entfrostartemperaturfühler	15	Ventilator
8	Wassertemperatursensor	16	Kondensator 2 µF
		17	Kondensator 5,5 µF
		18	Entfrostartventil
		19	Heizgerät

# Anhang

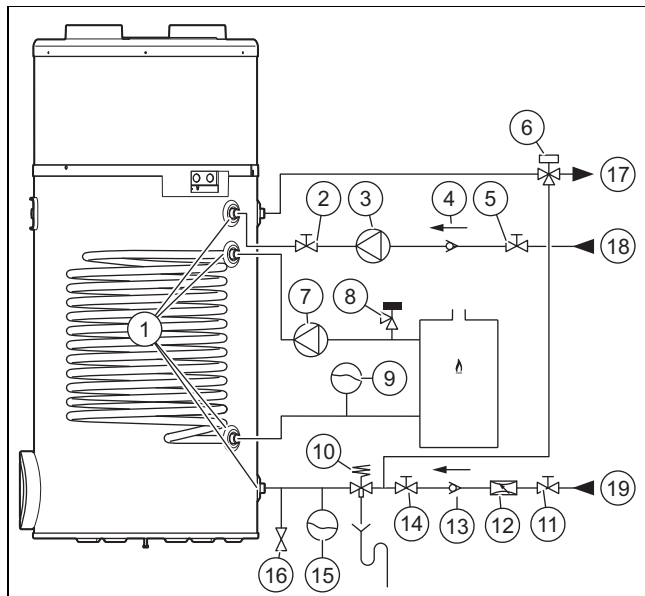
## E Hydraulikschema

Gültigkeit: aroSTOR VWL BM 200/5, aroSTOR VWL BM 270/5



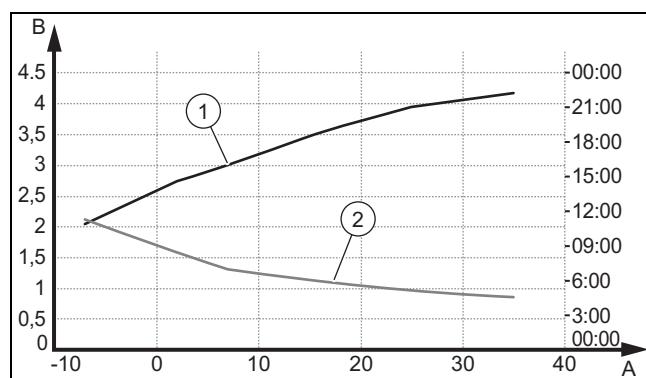
### Hinweis

Alle in das System integrierten Hähne und Anschlüsse müssen über einen Nennansprechdruck von 0,6 MPa (6 bar) oder mehr verfügen.

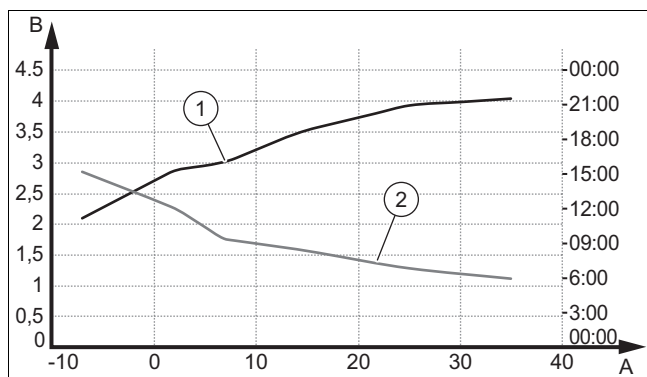


- |    |  |    |                       |
|----|--|----|-----------------------|
| 1  | Dielektrisch isolierter Hydraulikanschluss | 11 | Absperrhahn           |
| 2  | Absperrhahn                                | 12 | Druckminderer         |
| 3  | Zirkulationspumpe                          | 13 | Rückschlagventil      |
| 4  | Rückschlagventil                           | 14 | Absperrhahn           |
| 5  | Absperrhahn                                | 15 | Ausdehnungsgefäß      |
| 6  | Thermostat-Mischbatterie                   | 16 | Entleerungsventil     |
| 7  | Zirkulationspumpe                          | 17 | Warmwasservorlauf     |
| 8  | Sicherheitsventil                          | 18 | Warmwasserzirkulation |
| 9  | Ausdehnungsgefäß                           | 19 | Kaltwasserleitung     |
| 10 | Sicherheitsgruppe                          |    |                       |

## F Leistungskurven der Wärmepumpe



- |   |  |   |   |
|---|--|---|---|
| A | Lufttemperatur in °C   | 2 | Heizzeit bei einer Wassertemperatur von 10 °C für eine Solltemperatur von 55 °C (EN 16147:2017/Entnahmezklus L) |
| B | Arbeitszahl (COP)  |   |   |
| 1 | COP bei einer Kaltwassertemperatur von 10 °C für eine Solltemperatur von 55 °C (EN 16147:2017/Entnahmezklus L) |   |   |



- A Lufttemperatur in °C
- B Arbeitszahl (COP)
- 1 COP bei einer Kaltwassertemperatur von 10 °C für eine Solltemperatur von 55 °C (EN 16147:2017/Entnahmezyklus L)
- 2 Heizzeit bei einer Wassertemperatur von 10 °C für eine Solltemperatur von 55 °C (EN 16147:2017/Entnahmezyklus L)

## G Technische Daten

### Technische Daten - Allgemein

	aroSTOR VWL BM 200/5	aroSTOR VWL BM 270/5
Nenninhalt	200 l	270 l
Außendurchmesser	634 mm	634 mm
Höhe	1.458 mm	1.783 mm
Nettogewicht (unbefüllt)	60,5 kg	73,5 kg
Nettogewicht (befüllt)	259,5 kg	342,5 kg
Material Produktbehälter	Stainless Steel	Stainless Steel
Wärmedämmung	Polyurethan-Schaum 50 mm	Polyurethan-Schaum 50 mm
Korrosionsschutz	–	–
Maximaldruck des Trinkwasserkreises	0,6 MPa (6,0 bar)	0,6 MPa (6,0 bar)
Max. Warmwassertemperatur mit Wärmepumpe	60 °C	60 °C
Max. Warmwassertemperatur mit elektrischer Zusatzheizung	65 °C	65 °C
Max. Warmwassertemperatur mit Zusatzheizung Heizkessel	70 °C	70 °C

### Technische Daten - Elektrische Kenndaten

	aroSTOR VWL BM 200/5	aroSTOR VWL BM 270/5
Spannung und Frequenz der Stromversorgung des Produkts	230 V - 50 Hz	230 V - 50 Hz
max Stromstärke des Versorgungsstromkreises	8 A	8 A
Länge des mitgelieferten Stromkabels	1,5 m	1,5 m
Max. Leistung	1,900 W	1,900 W
Schutzart	IPX4	IPX4
Nennwärmeleistung der elektrischen Zusatzheizung	1.200 W	1.200 W
Wärmebelastung der elektrischen Zusatzheizung	7 W/cm <sup>2</sup>	7 W/cm <sup>2</sup>
Sicherung	8 A	8 A

### Technische Daten - Hydraulikanschlüsse

	aroSTOR VWL BM 200/5	aroSTOR VWL BM 270/5
Anschlüsse des Warmwasserkreis	M 3/4"	M 3/4"
Anschlüsse Wärmetauscher	M 3/4"	M 3/4"

### Technische Daten - Kenndaten der Wärmepumpe

\*nach EN 16147:2017

## Anhang

	aroSTOR VWL BM 200/5	aroSTOR VWL BM 270/5
Kältemitteltyp	R 290	R 290
Kältemittelmenge für eine vollständige Füllung	0,15 kg	0,15 kg
Max. Hochdruck der Wärmepumpe	2,5 MPa (25,0 bar)	2,5 MPa (25,0 bar)
Max. Niederdruck der Wärmepumpe	1,5 MPa (15,0 bar)	1,5 MPa (15,0 bar)
Zulässige Lufttemperatur	-7 ... 35 °C	-7 ... 35 °C
max. Luftmenge	400 m³/h	400 m³/h
Gesamtlänge der konzentrischen Luft-Abgas-Führung (bei geradem Rohrverlauf, ohne Bogen)	10 m	10 m
Schalldruckpegel LpA in 1 m Abstand (V1/V2)	40/43 dB	40/43 dB
Schalleistungspegel LWA in 1 m Abstand (V1/V2)	50/52 dB	50/52 dB
Max. Kondensatdurchfluss	0,30 l/h	0,30 l/h
Nennwärmeleistung der Wärmepumpe (Wassertemperatur: 55 °C)	700 W	700 W
Nennwärmeleistung der Wärmepumpe (Wassertemperatur: 45 °C)	1.420 W	1.420 W
Leistungszahl (COP <sub>DHW</sub> (Außentemperatur Luft: 7 °C, Entnahmekyklus: L)*	2,99	3,00
Maximal nutzbare Warmwassermenge V <sub>max</sub> (Außentemperatur Luft: 7 °C, Entnahmekyklus: L)*	250,8 l	334,5 l
Bezugs-Warmwassertemperatur $\Theta'_{WH}$ (Außentemperatur Luft: 7 °C, Entnahmekyklus: L)*	54,6 °C	53,7 °C
Aufheizzeit (Umgebungstemperatur Luft: 7°C, Entnahmekyklus: L)*	6,57 h	9,26 h
Leistungsaufnahme während Bereitschaftsperiode P <sub>es</sub> (Außentemperatur Luft: 7 °C, Entnahmekyklus: L)*	25 W	27 W

### Technische Daten - Wärmetauscher

	aroSTOR VWL BM 200/5	aroSTOR VWL BM 270/5
Wärmetauscherfläche	0,8 m²	0,8 m²
Heizleistung	20 kW	20 kW
Druckverlust	0,036 MPa (0,360 bar)	0,036 MPa (0,360 bar)
Durchflussmenge	2 m³/h	2 m³/h
Internes Volumen	3,9 l	3,9 l
Maximal mögliche Speichertemperatur	70 °C	70 °C



## Stichwortverzeichnis

### A

Abschließen, Reparatur.....	23
Absperreinrichtungen .....	24
Anlage, undicht.....	5
Aufstellort .....	4
Ausschalten.....	24
Außerbetriebnahme.....	24

### B

Bestimmungsgemäße Verwendung .....	3
------------------------------------	---

### C

CE-Kennzeichnung .....	8
------------------------	---

### E

Elektrizität.....	3
Elektroinstallation .....	16
Entsorgung, Verpackung.....	24
Ersatzteile.....	24

### F

Fachhandwerker.....	3
Fachhandwerkerebene aufrufen .....	19
Fehlercodes.....	22
Fehlermeldungen .....	22
Frost .....	4

### H

Heizstab .....	22
Heizungsanlage, undicht.....	5

### I

Inspektionsarbeiten .....	23, 25
Installation .....	11

### K

Korrosion .....	4
-----------------	---

### M

Mindestabstand .....	11
----------------------	----

### N

Netzanschlusskabel .....	23
--------------------------	----

### P

Produkt	
auspacken .....	9
Produkt ausschalten.....	24
Produkt einschalten.....	18
Produkt entleeren.....	23

### Q

Qualifikation.....	3
--------------------	---

### R

Reparatur abschließen.....	23
----------------------------	----

### S

Schema .....	3
Schutzabdeckung.....	11
Schutzabdeckung montieren.....	11
Sicherheitseinrichtung .....	3
Sicherheitstemperaturbegrenzer .....	23
Spannung .....	3

### T

Transport .....	4
-----------------	---

### U

Übergabe Betreiber .....	18
Unterlagen.....	6

### V

Verbrennungsluft.....	4
Verbrennungsluftzufuhr .....	5
Verdrahtung.....	16

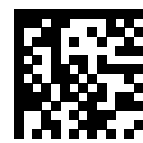
Verpackung entsorgen .....	24
Vorschriften .....	5

### W

Wartung und Reparatur vorbereiten.....	23
Wartungsarbeiten .....	23, 25
Wasserhärte .....	4
Werkzeug .....	4







0020285009\_00

0020285009\_00 ■ 21.06.2019

© Diese Anleitungen, oder Teile davon, sind urheberrechtlich geschützt und dürfen nur mit schriftlicher Zustimmung des Herstellers vervielfältigt oder verbreitet werden.  
Technische Änderungen vorbehalten.